

# MM program 2020

Sige program  
Materia izvlačne košare za kućanstvo



# Sadržaj

Materia .....	6
• 002M	
• 004M	
• 119M	
• 258M	
• 257M	
• 295M	
• 350M	
• 371M	
Materia Evo .....	11
• 002ME	
• 004ME	
• 119ME	
• 258ME	
• 257ME	
• 295ME	
• 350ME	
• 371ME	

# S linijom Materia elegancija postaje svakodnevnica

Materia predstavlja Sige-ov najoriginalniji i najdinamičniji sistem. Riječ je o policama, košarama i kolonama s košarama koji oblikuju i redizajniraju vaše prostore te vam daju mogućnost da upravljate svojim kuhinjskim potrebama na funkcionalniji i udobniji način.

Nove završne obrade i materijali su dizajnirani na način da odgovaraju bojama i dizajnama modernih domova. Povećavaju sklonost prema suvremenom stilu u kojem se Hi-tech nijanse spajaju s prirodnim bojama, pri tome stvarajući profinjeni i atraktivni stil. Svi artikli su planirani do najmanjeg detalja.

Ovaj stil, s ekstremno jasnim linijama, je koncept popularnog i prepoznatog dizajnera. Modularnost i upotrebljivost doprinose obogaćivanju produktivnog znanja kroz niz rješenja koja u potpunosti predstavljaju Sige-ovu sposobnost planiranja.

Materia se dijeli na linije Materia i Materia Evo koje se međusobno razlikuju po završnoj obradi dna te po umetcima na bočnim stranicama.

# MATERIA

Soft close zatvaranje

Metalne bočne stranice

Završna obrada stranica:  
beton orion

Završna obrada dna:  
beton orion



004M - Izvlačne košare s čvrstom osnovom, metalnim bočnim stranicama, melaminskim dnom i klizačima s potpunim izvlačenjem. Soft close zatvaranje.



295M - Mehanizam za izvlačenje košara sa soft close zatvaranjem. Pet košara s čvrstom osnovom, metalnim bočnim stranicama i melaminskim dnom. Nosivost 80kg.



371M - Izvlačne police idealne za kutne elemente. Police s melaminskim dnom i metalnim bočnim stranicama. Lijeva i desna verzija.

# MATERIA EVO



Soft close zatvaranje

Metalne bočne stranice sa staklenim umetcima

Završna obrada stranica: beton orion

Završna obrada dna: drvo

002ME - Izvlačne košare s čvrstom osnovom, metalnim bočnim stranicama i staklenim umetcima, drvenim dnom i klizačima s potpunim izvlačenjem. Soft close zatvaranje.



119ME - Izvlačne police s čvrstom osnovom, metalnim bočnim stranicama i staklenim umetcima, drvenim dnom i klizačima s potpunim izvlačenjem. Soft close zatvaranje.



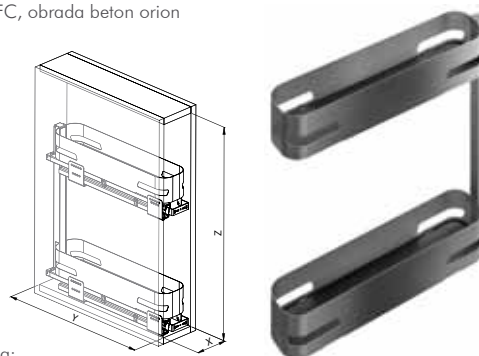
258ME - Mehanizam za izvlačenje košara sa soft close zatvaranjem. Pet košara s čvrstom osnovom, metalnim bočnim stranicama i staklenim umetcima te s drvenim dnom. Nosivost 80kg.

# materia



### SIGE M (002M) donja izvlačna košara (150mm; 200mm)

potpuna izvlička, soft closing  
dno umetak: MFC, obrada beton orion  
nosivost: 10kg



Dodatna oprema:



Za širinu elementa	x	y	z	materijal obrada	JM	Šifra art.
150mm	110	500	520	metal, orion	kom	350033
200mm	160	500	520	metal, orion	kom	350035



### SIGE M (065M) pregrada za boce

set = 4 kom  
obrada: beton orion

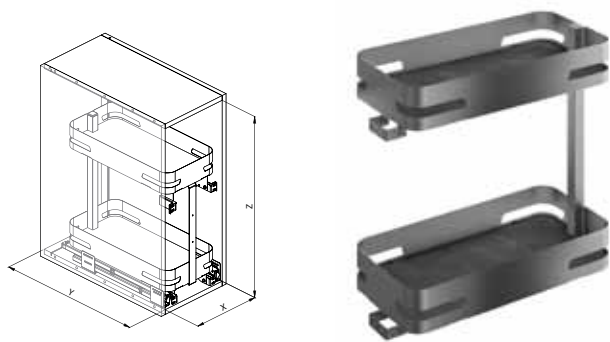
[dodatak za art.: 350033, 350047](#)



				materijal obrada	JM	Šifra art.
				metal, orion	set	350034

### SIGE M (004M) donja izvlačna košara (300mm; 400mm)

potpuna izvlika, soft closing  
dno umetak: MFC, obrada beton orion  
nosivost: 30kg

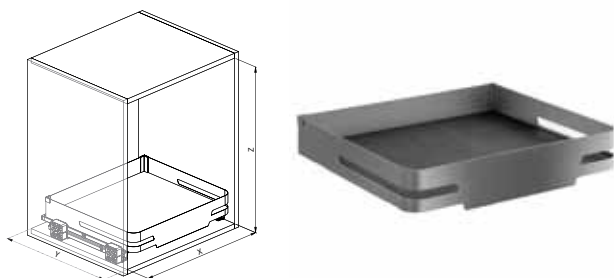


Za širinu elementa	x	y	z	materijal obrada	JM	Šifra art.
300mm	260-268	495	515	metal, orion	kom	350036
400mm				metal, orion	kom	350037



### SIGE M (119M) izvlačna polica

potpuna izvlika, soft closing  
dno umetak: MFC, obrada beton orion  
nosivost: 30kg

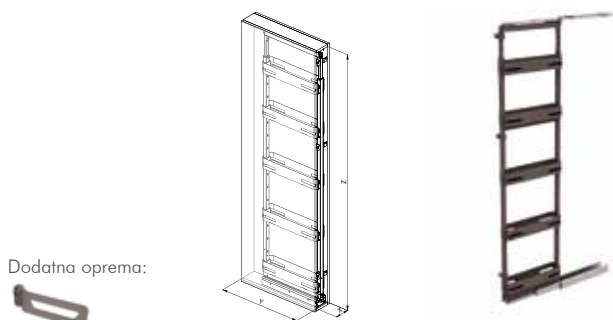


Za širinu elementa	x	y	z	materijal obrada	JM	Šifra art.
450mm	410-418	495	135	metal, orion	kom	350038
600mm	560-568	495	135	metal, orion	kom	350039
900mm	860-868	495	135	metal, orion	kom	350040



### SIGE M (258M) visoka izvlačna košara

okvir + 5 košara + prihvat za vrata  
potpuna izvlika, soft stop  
dno umetak: MFC, obrada beton orion  
nosivost: 80kg



Dodatna oprema:



za širinu elementa	x	y	z	materijal obrada	JM	Šifra art.
150mm	100	505	1880-2180	metal, orion	kom	350047
200mm	150	505	1880-2180	metal, orion	kom	350048





## SIGE M (257M) SET

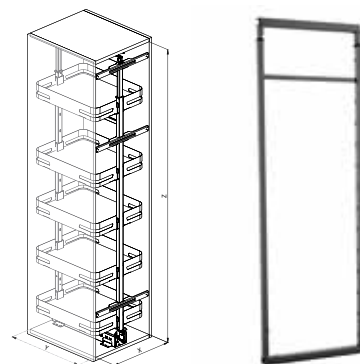


### SIGE M (255A-M) okvir za kolonu

Za širinu elementa: 300mm i 400mm

nosivost: 80kg

Materia i Materia EVO

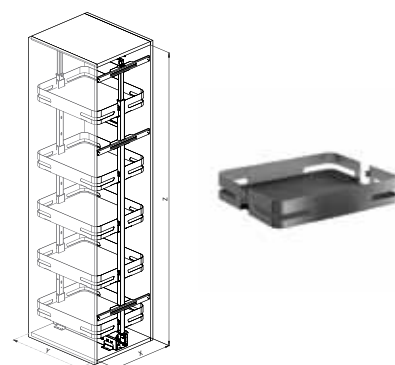


Za širinu elementa	z	materijal obrada	JM	Šifra art.
300 i 400mm	1880-2180	metal, orion	kom	350043
300 i 400mm	1615-1915	metal, orion	kom	350044

### SIGE M (253M) košara za kolonu

dno umetak: MFC, obrada beton orion

nosivost: 80kg



Za širinu elementa	x	y	materijal obrada	JM	Šifra art.
300mm	250	505	metal, orion	kom	350041
400mm	350	505	metal, orion	kom	350042

### SIGE M (257K) vodilica za kolonu

soft stop

3 držača

nosivost: 80kg

Materia i Materia EVO

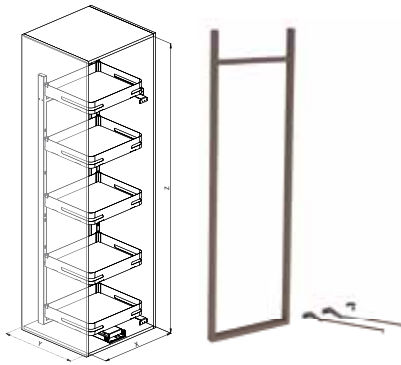


Za širinu elementa	materijal obrada	JM	Šifra art.
300mm	metal, orion	kom	350045
400mm	metal, orion	kom	350046



### SIGE M (295A) okvir za kolonu

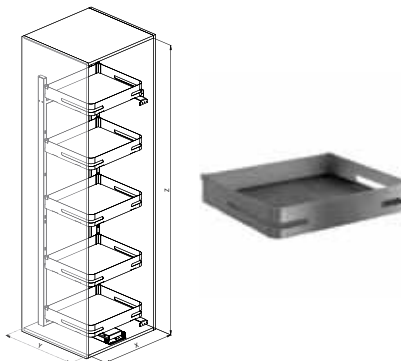
prihvati u cijeni  
nosivost: 80kg  
Materia i Materia EVO



Za širinu elementa	materijal obrada	JM	Šifra art.
500mm	metal, orion	kom	350049
600mm	metal, orion	kom	350050

### SIGE M (296M) košara za kolonu

potpuna izvlaka, soft stop  
dno umetak: MFC, obrada beton orion  
nosivost: 80kg



Za širinu elementa	x	y	z	materijal obrada	JM	Šifra art.
500mm	440	470	1880	metal, orion	kom	350052
600mm	540	470	1880	metal, orion	kom	350053

### SIGE M (295K) vodilica za kolonu

za širinu elementa: 500mm i 600mm  
Materia i Materia EVO



Za širinu elementa	materijal obrada	JM	Šifra art.
500-600mm	metal, orion	kom	350051

### SIGE M (295 SOFT) soft-stop za kolonu

mehanizam za tiho i nečujno zatvaranje  
Materia i Materia EVO



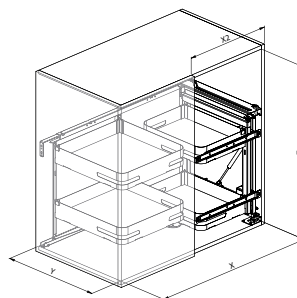
Za širinu elementa	materijal obrada	JM	Šifra art.
500-600mm	metal, orion	kom	350054





### SIGE M (350M) korner

izvlačni mehanizam za kutne elemente  
soft stop  
dno umetak: MFC  
obrada: beton orion  
nosivost: 35kg

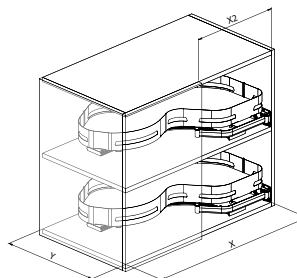


	za širinu elementa	x	x2	y	z	JM	Šifra art.
lijevi	900mm	860-1000	450	505-530	600	kom	350055
desni	900mm	860-1000	450	505-530	600	kom	350056



### SIGE M (371M) košara nuvola

izvlačni mehanizam za kutne elemente  
soft stop  
dno umetak: MFC  
obrada: beton orion  
nosivost: 35kg



	za širinu elementa	x	x2	y	materijal obrada	JM	Šifra art.
lijeva	900mm	860	450	470	metal, orion	kom	350057
desna	900mm	860	450	470	metal, orion	kom	350058

### SIGE M (371K) nosač za nuvolu

nosivost: 25kg  
Materia i Materia EVO



	za širinu elementa	materijal obrada	JM	Šifra art.
lijevi	900mm	metal, orion	kom	350059
desni	900mm	metal, orion	kom	350060

### SIGE M (371 SOFT) soft-stop za nuvolu

Materia i Materia EVO



	za širinu elementa	materijal obrada	JM	Šifra art.
za jednu policu	900mm	metal, orion	kom	350061

# materija

# evolo

## SIGE ME (002ME) donja izvlačna košara (150mm; 200mm)

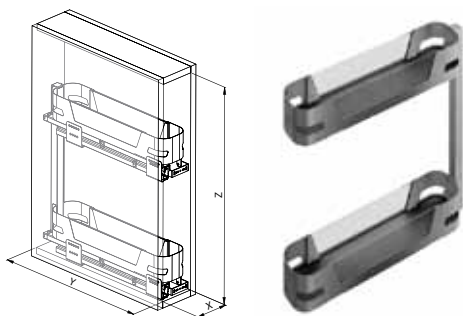
potpuna izvlastka, soft stop

dno umetak: drvo

umetci na bočnim stranicama: staklo

obrada: beton orion

nosivost: 10kg



za širinu elementa	x	y	z	materijal obrada	JM	Šifra art.
150mm	110	495	515	orion, drvo, staklo	kom	350062
200mm				orion, drvo, staklo	kom	350063





### SIGE ME (004ME) donja izvlačna košara (300mm; 400mm)

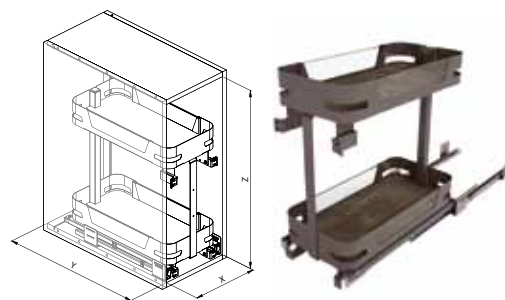
potpuna izvlička, soft stop

dno umetak: drvo

umetci na bočnim stranicama: staklo

obrada: beton orion

nosivost: 30kg



za širinu elementa	x	y	z	materijal obrada	JM	Šifra art.
300mm	260-268	495	515	orion, drvo, staklo	kom	350064
400mm				orion, drvo, staklo	kom	350065



### SIGE ME (119ME) izvlačna polica

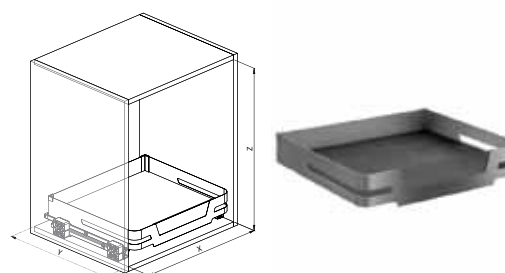
potpuna izvlička, soft stop

dno umetak: drvo

umetci na bočnim stranicama: staklo

obrada: beton orion

nosivost: 30kg



za širinu elementa	x	y	z	materijal obrada	JM	Šifra art.
450mm	410-418	495	135	orion, drvo, staklo	kom	350066
600mm	560-568	495	135	orion, drvo, staklo	kom	350067
900mm	860-868	495	135	orion, drvo, staklo	kom	350068



### SIGE ME (258ME) visoka izvlačna košara

okvir + 5 košara + prihvat za vrata

potpuna izvlička, soft stop

dno umetak: drvo

umetci na bočnim stranicama: staklo

obrada: beton orion

nosivost: 80kg



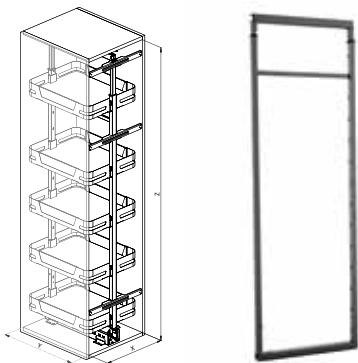
za širinu elementa	x	y	z	materijal obrada	JM	Šifra art.
150mm	100	505	1880-2180	orion, drvo, staklo	kom	350071
200mm	150	505	1880-2180	orion, drvo, staklo	kom	350072

### SIGE M (255A-M) okvir za kolonu

Za širinu elementa: 300mm i 400mm

nosivost: 80kg

Materia i Materia EVO



Za širinu elementa	z	materijal obrada	JM	Šifra art.
300 i 400mm	1880-2180	metal, orion	kom	350043
300 i 400mm	1615-1915	metal, orion	kom	350044

### SIGE ME (253ME) košara za kolonu

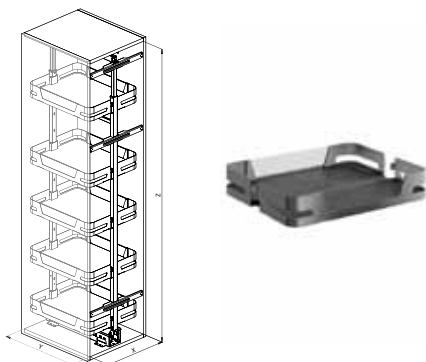
potpuna izvlaka, soft stop

dno umetak: drvo

umetci na bočnim stranicama: staklo

obrada: beton orion

nosivost: 80kg



Za širinu elementa	x	y	materijal obrada	JM	Šifra art.
300mm	250	505	orion, drvo, staklo	kom	350069
400mm	350	505	orion, drvo, staklo	kom	350070

### SIGE M (257K) vodilica za kolonu

soft stop

3 držača

nosivost: 80kg

Materia i Materia EVO



Za širinu elementa	materijal obrada	JM	Šifra art.
300mm	metal, orion	kom	350045
400mm	metal, orion	kom	350046



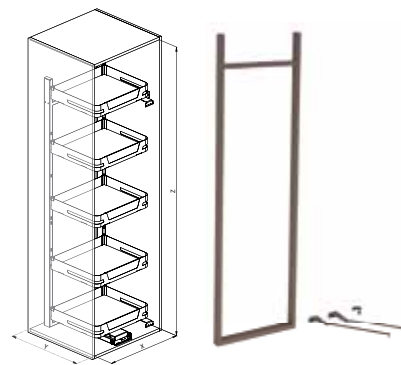


## SIGE ME (295ME) SET



### SIGE M (295A) okvir za kolonu

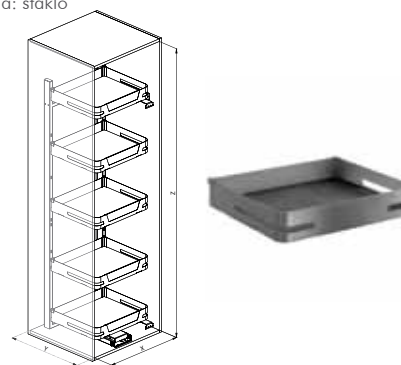
prihvati u cijeni  
nosivost: 80kg  
Materia i Materia EVO



Za širinu elementa	materijal obrada	JM	Šifra art.
500mm	metal, orion	kom	350049
600mm	metal, orion	kom	350050

### SIGE ME (296ME) košara za kolonu

potpuna izvlaka, soft stop  
dno umetak: drvo  
umetci na božnim stranicama: staklo  
obrada: beton orion  
nosivost: 80kg



Za širinu elementa	x	y	z	materijal obrada	JM	Šifra art.
500mm	440	470	1880	orion, drvo, staklo	kom	350073
600mm	540	470	1880	orion, drvo, staklo	kom	350074

### SIGE M (295K) vodilica za kolonu

za širinu elementa: 500mm i 600mm  
Materia i Materia EVO



Za širinu elementa	materijal obrada	JM	Šifra art.
500-600mm	metal, orion	kom	350051

### SIGE M (295 SOFT) soft-stop za kolonu

mehanizam za tiho i nečujno zatvaranje  
Materia i Materia EVO



Za širinu elementa	materijal obrada	JM	Šifra art.
500-600mm	metal, orion	kom	350054

### SIGE ME (350ME) kornjer

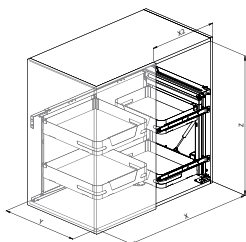
izvlačni mehanizam za kutne elemente  
soft stop

dno umetak: drvo

umetci na bočnim stranicama: staklo

obrada: beton orion

nosivost: 35kg



	Za širinu elementa	x	x2	y	z	JM	Šifra art.
lijevi	900mm	860-1000	450	505-530	600	kom	350075
desni	900mm	860-1000	450	505-530	600	kom	350076

### SIGE ME (371ME) košara nuvola

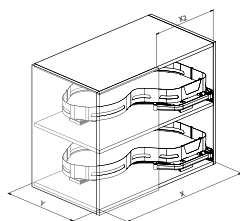
izvlačna košara za kutne elemente

dno umetak: drvo

umetci na bočnim stranicama: staklo

obrada: beton orion

nosivost: 25kg



	Za širinu elementa	x	x2	y	materijal obrada	JM	Šifra art.
lijevi	900mm	860	450	470	orion, drvo, staklo	kom	350077
desni	900mm	860	450	470	orion, drvo, staklo	kom	350078

### SIGE M (371K) nosač za nuvolu

nosivost: 25kg

Materia i Materia EVO



	za širinu elementa	materijal obrada	JM	Šifra art.
lijevi	900mm	metal, orion	kom	350059
desni	900mm	metal, orion	kom	350060

### SIGE M (371 SOFT) soft-stop za nuvolu

Materia i Materia EVO



	za širinu elementa	materijal obrada	JM	Šifra art.
za jednu policu	900mm	metal, orion	kom	350061





Za život po mjeri

Sestara Karmelićanki 11, Sirobuja, Split  
Centrala  
Tel: 021/ 453 450

Maloprodaja  
Tel: 021/ 453 451  
021/ 457 158  
e-mail: maloprodaja@max-moris.hr

Veleprodaja  
Tel: 021/ 453 461  
Fax: 021/ 453 460  
e-mail: veleprodaja@max-moris.hr

[www.max-moris.hr](http://www.max-moris.hr)

Max & Moris d.o.o. zadržava pravo na promjenu tehničkih podataka, ne garantira potpunu podudarnost slika i stvarnog izgleda.

