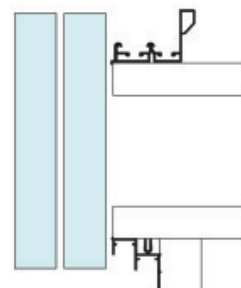


emuca 

SPACE +



SPACE +



 85 kg	 max. 50mm	 0 - 4	 SLOW	 2 P	 3 P
--	--	--	---	--	---



Space +, a plus in your life.

Space + sustav za klizne ormare

Predstavljamo Vam Emuca novi klizni sustav za ormare Space +. Sustav mijenja neke njihove stare sustave (Star 2 i Space) s poboljšanim značajkama koje odgovaraju zahtjevima tržišta. Novi sustav je kompatibilan u smislu mjera i mehaniziranih vrata, te će se koristiti isti gornji i donji klizači.

Space + nudi maksimalnu glatkoću u kliznom mehanizmu Vašeg ormara a s čeličnim kugličnim ležajevima kvaliteta je više nego zajamčena. Također, soft close se može montirati u ormare s 2 ili 3 vrata.

Okov je dostupan za debljinu vrata 23mm i maksimalnom težinom od 85kg.

Okov uključuje podešavanje od 4mm na gornjim klizačima.
Montaža je jednostavna.



Emuca Space + set za vrata



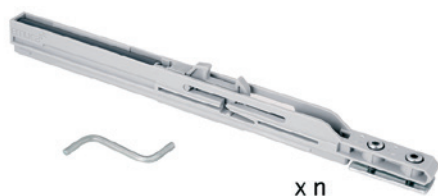
vrata	debljina	nosivost	JM	Šifra art.
unutarnja		85kg	set	820194
vanjska	23mm	85kg	set	820195

Emuca Space + set kočnica za 2 i 3 vrata



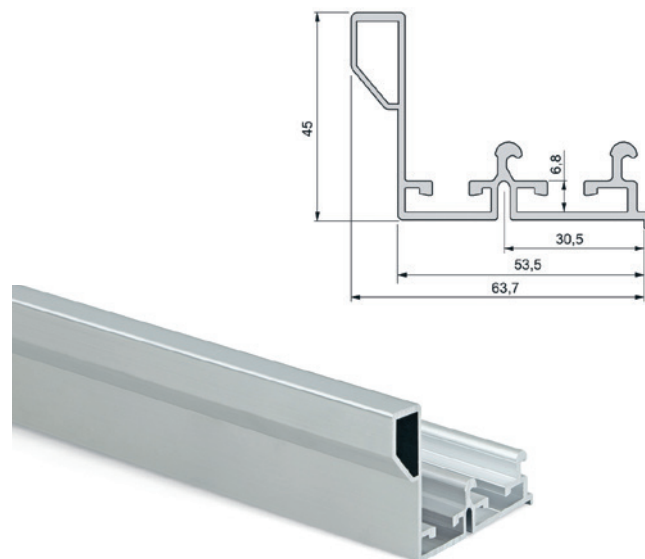
primjena	JM	Šifra art.
za 2 i 3 vrata	set	820196

Emuca Space + ublaživač za vrata



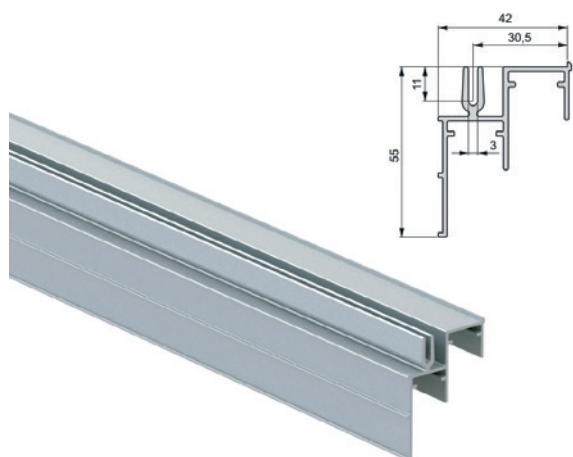
vrata	n	nosivost/ vrata	JM	Šifra art.
2 vrata	4	50kg	set	820197
3 vrata	6	50kg	set	820198

Emuca Space + gornja vodilica



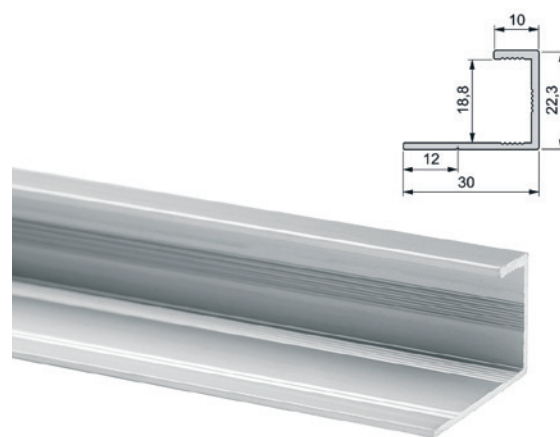
dužina	materijal	obrada	JM	Šifra art.
3,5m	aluminij	prirodni aluminij	kom	820224

Emuca Space + donja vodilica



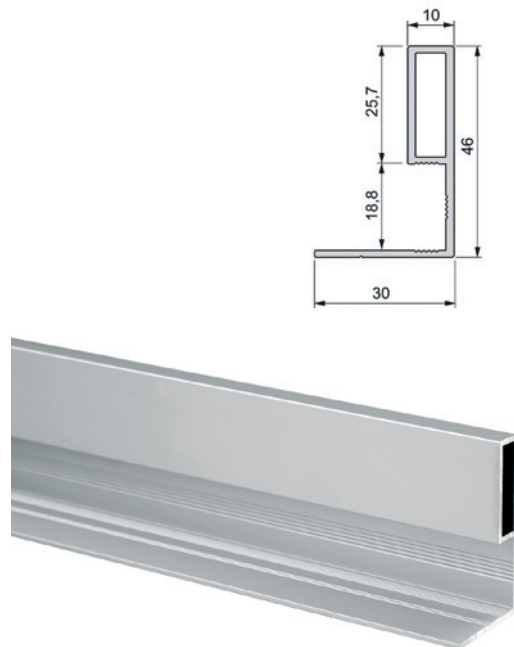
dužina	materijal	obrada	JM	Šifra art.
3,5m	aluminij	prirodni aluminij	kom	820225

Emuca Space + adige vertikalni profil



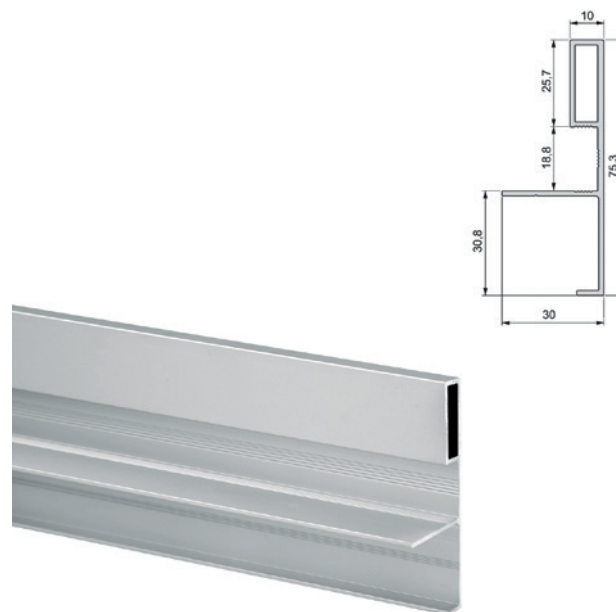
dužina	materijal	obrada	JM	Šifra art.
2,8m	aluminij	anodizirani mat	kom	820201

Emuca Space + adige ručka



dužina	materijal	obrada	JM	Šifra art.
2,8m	aluminij	anodizirani mat	kom	820202

Emuca Space + adige pokrovni profil

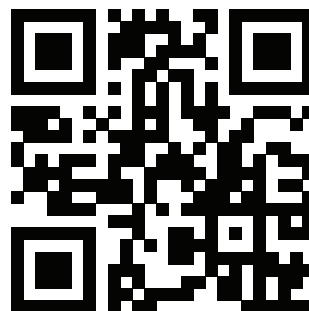


dužina	materijal	obrada	JM	Šifra art.
2,8m	aluminij	anodizirani mat	kom	820203

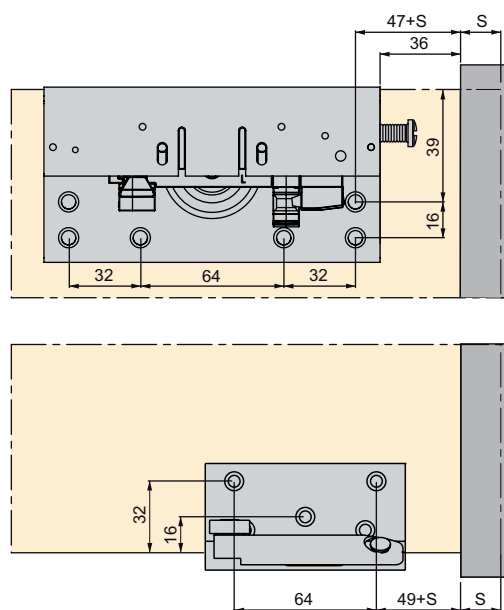
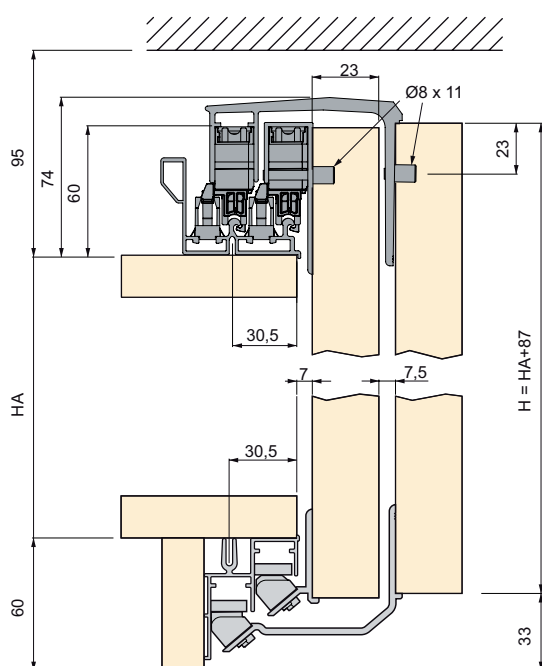
Na sljedećem linku možete pogledati video montaže
Emuca Space + kliznog sustava

<https://bit.ly/2Dar1fw>

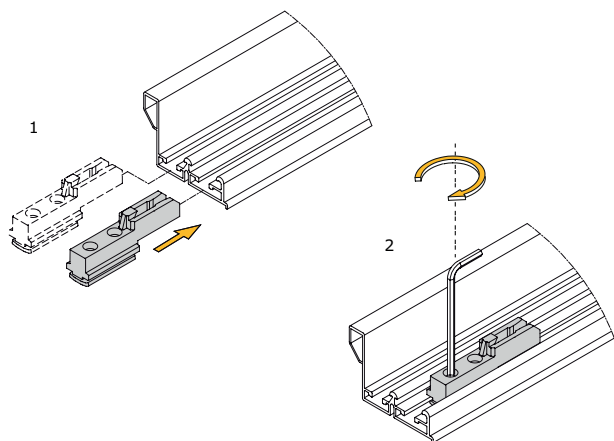
Ili jednostavno skenirajte QR code



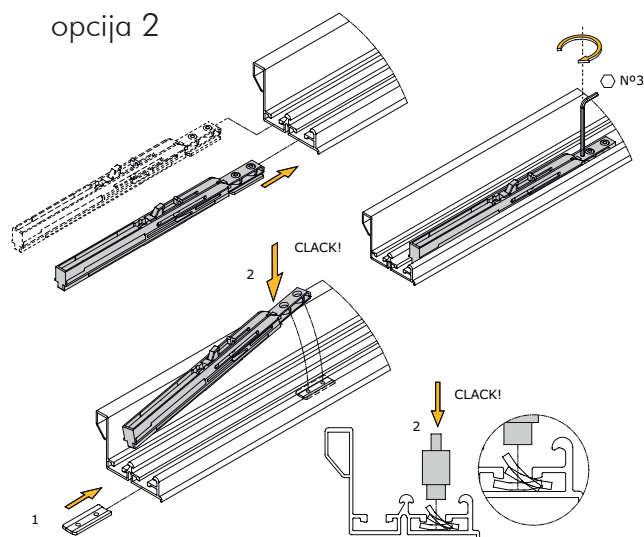
Preporučene upute za montažu:



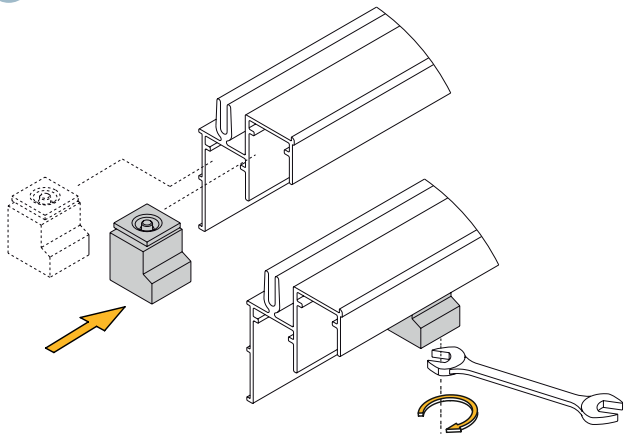
1 opcija 1



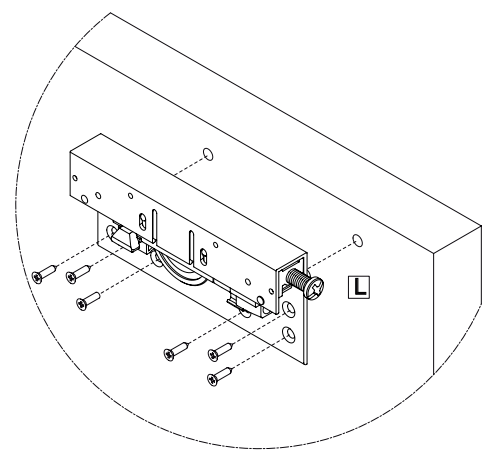
opcija 2



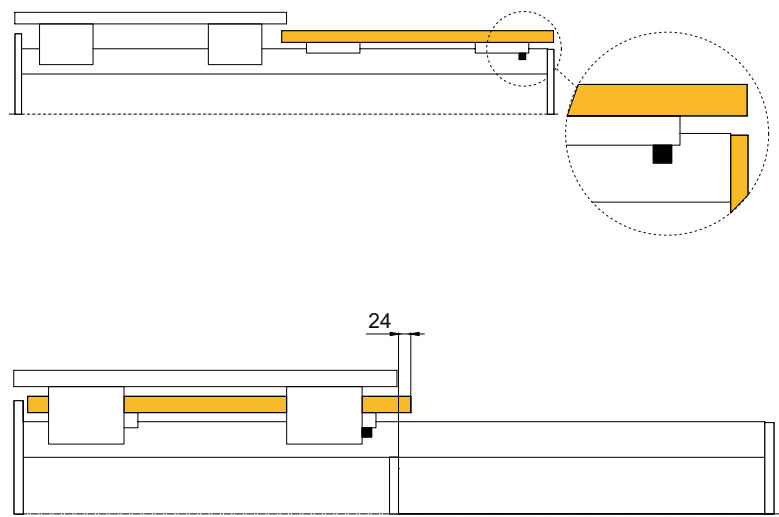
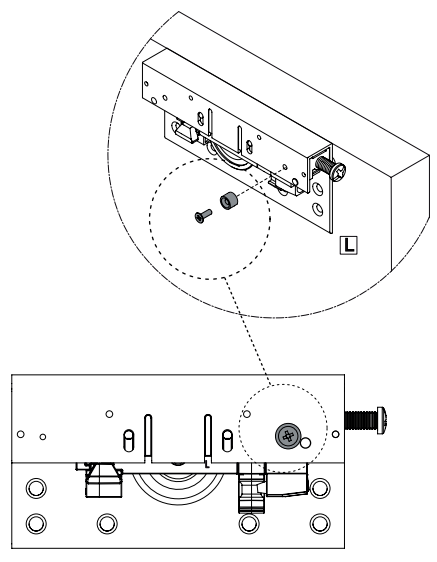
2



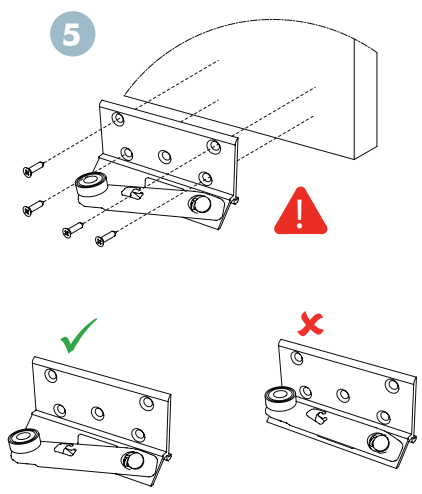
3



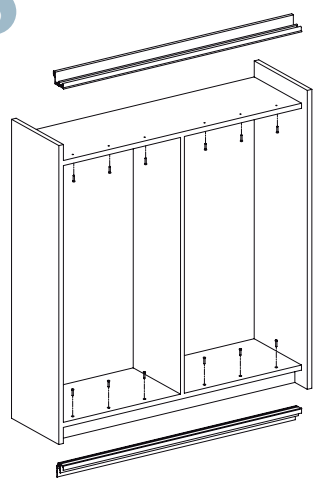
4



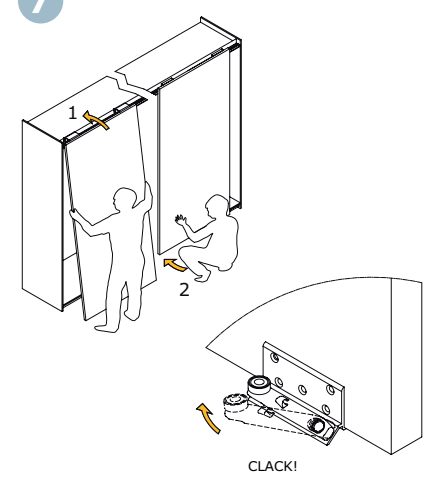
5



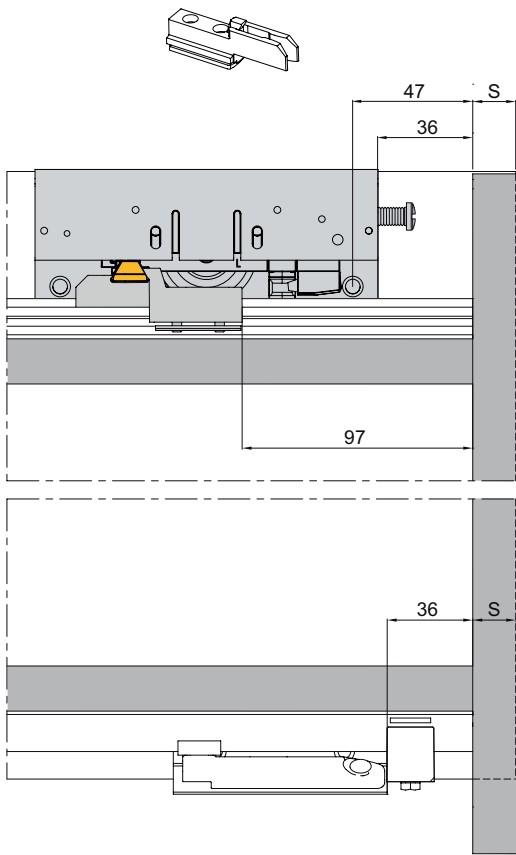
6



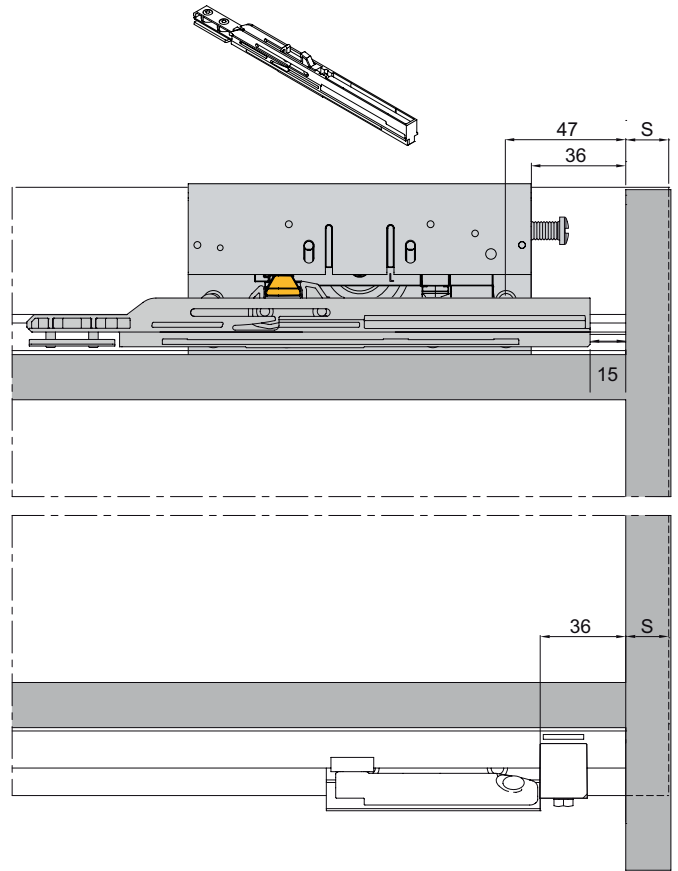
7



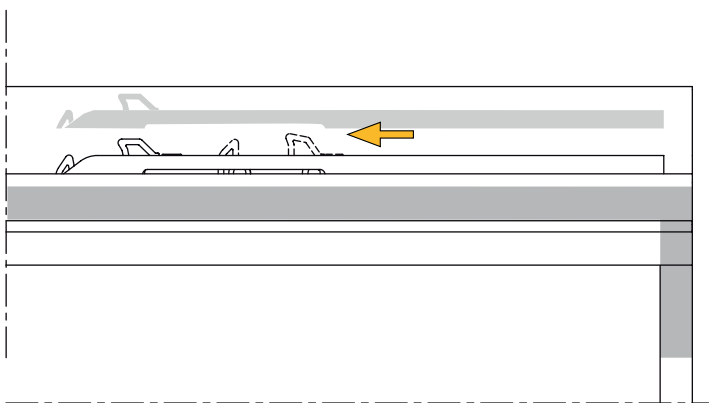
8 opcija 1



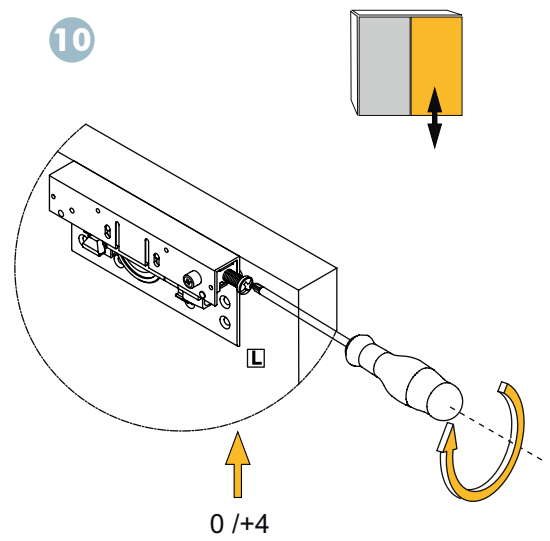
opcija 2



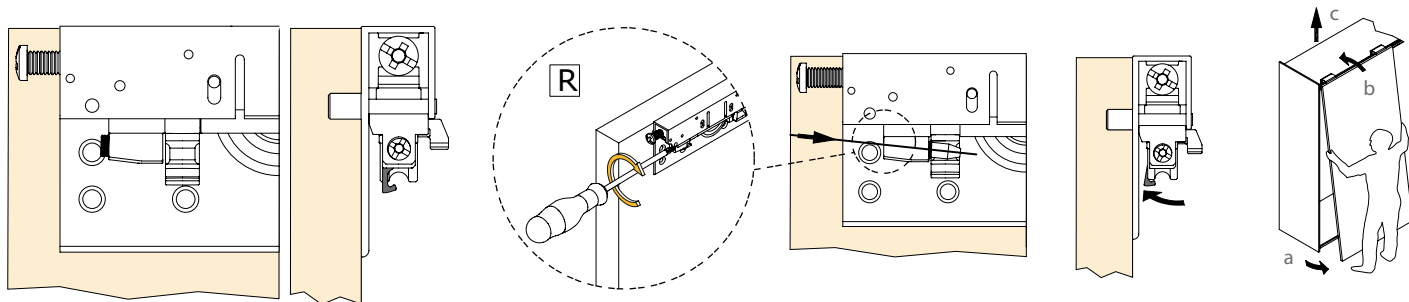
9



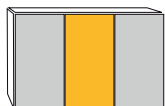
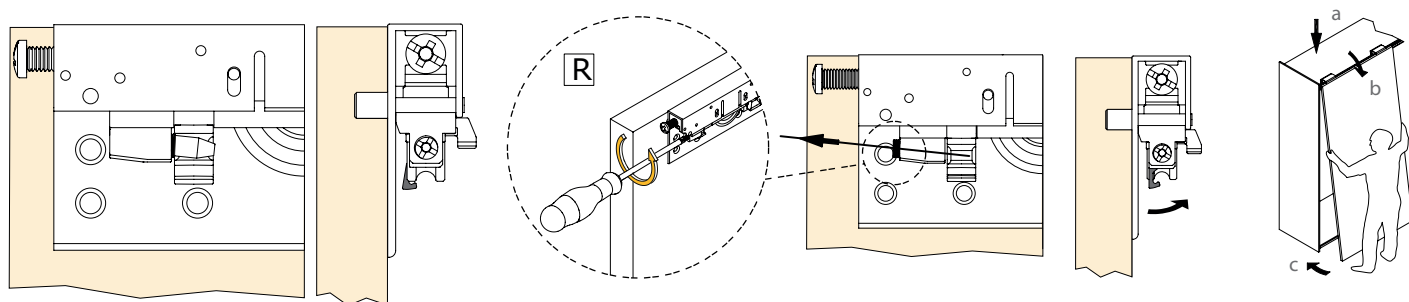
10



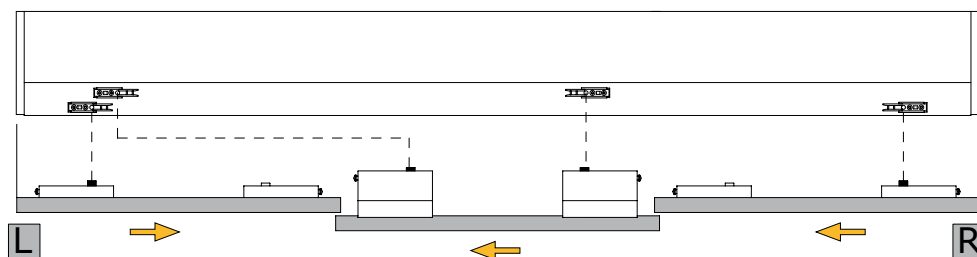
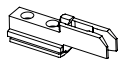
demontaža vrata



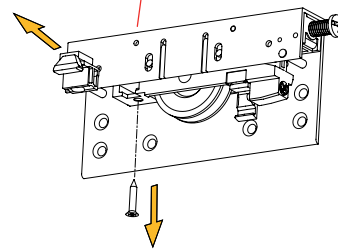
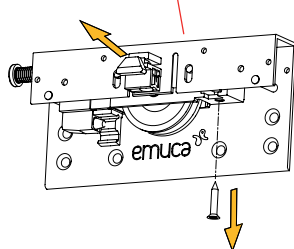
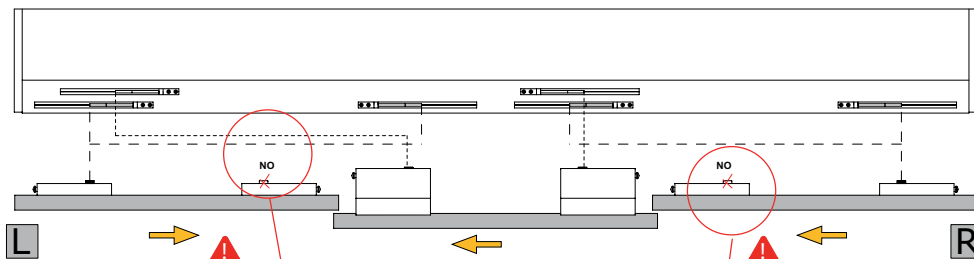
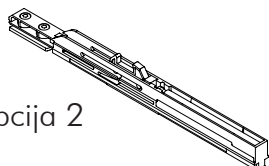
montaža vrata



opcija 1



opcija 2







Sestara Karmelićanki 11,
Sirobuja, Split
Centrala
T +385 21 453 450

Maloprodaja
T +385 21 453 451
+385 21 457 158
E maloprodaja@max-moris.hr

Veleprodaja
T +385 21 453 461
F +385 21 453 460
E veleprodaja@max-moris.hr

Max&Moris