

ELLECI UNICO

Max&Moris



italian origin

Impresivni elegantni dizajn ovog Talijanskog proizvođača čini kuhinju luksuznom, modernom i kvalitetnom. Antibakterijskom zaštitom podiže higijenske osobine sudopera na viši nivo. Neke od karakteristika koje pružaju veću kvalitetu:

- Elleci je jedini proizvođač kompozitnih sudopera s patentom koji mu omogućuje izradu većih dubina korita što ga definitivno čini posebnim na tržištu.
- Posebnim dizajnom ruba (PrismaClean) kojeg je lakše čistiti sprječava pojavu neželjenih naslaga što čini ovaj proizvod lakše održivim.
- Izvrsno rješenje sifona koji štedi prostor



Certifikat 100% Talijanski proizvod

Ovaj certifikat potvrđuje proizvodnju Elleci sudopera:

- Proizvodnja 100% Italija.
- Proizvodnja s Talijanskim polu proizvodima.
- Proizvedeno uz prvi izbor prirodnih materijala.
- Realizirano s ekskluzivnim dizajnom.
- Realizirano s usvojenim tradicionalnim talijanskim procesom.



ANTIBAKTERIJSKA ZAŠTITA

Granitek i metaltek kao materijal ima antibakterijsku zaštitu, što znači da je njegova cjelokupna masa prekrivena zaštitnim slojem. Na ovaj način bakterije su odbijene, a osim toga sami materijal je obogaćen česticama iona srebra koje sprječavaju nakupljanje i razvoj bakterija.







G.P.S. sistem - međunarodni patent 1 415 794 B

G.P.S. sistem je Ellecijev patent koji predstavlja trenutno najviši stupanj tehnologije modeliranja kompozitnih materijala na području kuhinjskih sudopera.

G.P.S. sistem je skup strojeva koji dopušta modeliranje kompozitnog materijala napravljenog s mješavinom akrilne smole napunjene s česticama kvarca različitih veličina, ovisno o proizvodu koji se treba realizirati.

Osnova postrojenja se sastoji od preše za modeliranje. Zahvaljujući činjenici da preša upravlja dinamičkim kalupom, osobitost postrojenja je postizanje homogene distribucije komponenti unutar cjelokupne mase proizvoda.

Elleci danas u svim svojim proizvodnim procesima primjenjuje pravilnu ravnotežu između produktivne optimizacije i neupitne kvalitete proizvoda. Rezultat su sudoperi koji traju!

Proizvedene pomoću Elleci-jevog tehnološkog prvenca - G.P.S. sistema, sudopere Granitek, Metaltek i Vitrotek 3G karakterizira homogena distribucija komponenti unutar cjelokupne mase sudopera.



Upravo zahvaljujući G.P.S. sistemu modulariranja moguće je proizvesti stabilne sudopere veće dubine

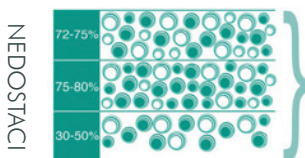
Prednosti G.P.S. sistema:

- Poboljšana otpornost na udarce (+30%).
- Poboljšana otpornost na toplinske šokove (+100%).
- Više od 7.000 ciklusa vruće vode (preko 90 °C).
- Više od 7.000 ciklusa hladne vode (15 °C).
- 20 godina dnevne upotrebe.
- Poboljšana otpornost na visoke temperature (+30%).
- Poboljšan izgled sudopera.

Tradicionalni sistem modeliranja

Konkurenti tvrtke Elleci koriste statični sistem modeliranja - tradicionalnu tehnologiju koja ne dopušta komponentama (akrilna smola i kvarc) da se pravilno uravnoteže u masi sudopera, a što čini osnovno načelo kemije, kako bi se mogla dobiti najbolja mehanička svojstva.

šema mase kompozitnih sudopera



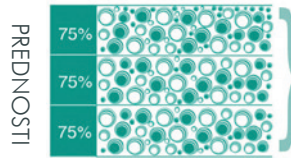
Info: gornji postotci predstavljaju prosječni broj čestica promatranih u proizvodima konkurencije analiziranih u elleci laboratoriju

veća koncentracija u središnjem dijelu

nejednaka distribucija mase

manja kompaktnost

šema mase kompozitnih sudopera modularanih G.P.S. sistemom



Info: gornji postotci predstavljaju prosječni broj čestica promatranih u Elleci sudoperima proizvedenim G.P.S. tehnologijom

jednaka distribucija mase

veća kompaktnost i poboljšana otpornost

MATERIJALI



METALTEK. Privlači pogled, poziva na dodir, ostavlja estetski dojam, podsjeća na čelik, Granitekova funkcionalnost i praktičnost.

Kemijski sastav sačinjava prirodni granit, akrilne smole a proizveden je u skladu sa tehnološkim kriterijima G.P.S sistema što znači da ima pravilno raspoređenu masu što rezultira visokom otpornošću na mrlje i na promjene temperature.

Jedinstvenost ovog proizvoda leži u tome da su u strukturu dodane čestice metala koje mu daju sjajan i blistav izgled.



METALTEK
GRANITE METALLIC EFFECT

73 TITANIUM

GRANITEK je nastao fuzijom prirodnog granita i akrilnih smola što mu osigurava najbolju kvalitetu, iznimnu otpornost prema visokim temperaturama te otpornost i na najsnažnije udarce. Izgledom nalikuje prirodnom kamenu.

Keramizacija: je poseban proces bojanja granitnih čestica. Procesu bojanja nije izložena samo površina već cjelokupna masa čestica koja se odvija na temperaturi od 700°C zahvaljujući kojoj boja prodire do samog nukleusa, odnosno jezgre.



GRANITEK
NATURAL GRANITE EFFECT

68 BIANCO TITANO

40 FULL BLACK

59 ANTRACITE

ELLECI UNICO



UNICO 125

sa sifonom koji štedi prostor

dimenzija sudopera:	650x500mm
dubina sudopera:	200mm
ugradbene mjere:	630x480mm
za element:	500mm
Granitek Bianco titano	720206
Granitek Full black	720207
Metaltek Titanium	720208
Granitek Antracite	720210

Ekskluzivno za Max & Moris tvrtka Elleci predstavila je novu liniju kuhinjskih sudopera -

UNICO

Karakterizira ih duboko korito - 200mm te obrada materijala granitek i metaltek. Granitek i metaltek su izdržljivi materijali koji opiru tijekom vremena.

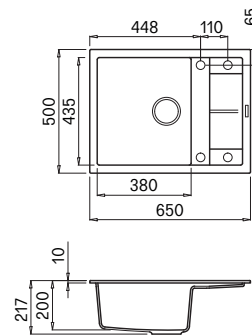
ANTIBAKTERIJSKA ZAŠTITA

Materijali Granitek i Metaltek imaju antibakterijsku zaštitu zbog adekvatne glatkoće površine i mase oplemenjenje ionima srebra. Na ovaj način spriječen je razvoj bakterija na površini sudopera.

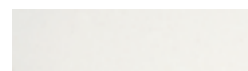
Garancija na prikazane sudopere je 10 godina.

Dizajn sudopera je odličan za modernu kuhinju jednostavnih linija.

Donosimo vam tri modela sudopera u četiri obrade: titanium, bianco titano, full black i antracite.



73 TITANIUM



68 BIANCO TITANO



40 FULL BLACK



73 TITANIUM

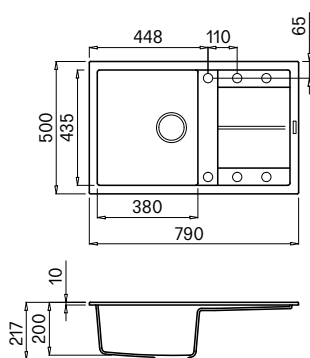


59 ANTRACITE

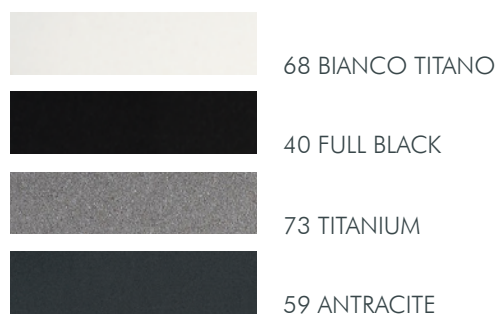
UNICO 300

sa sifonom koji štedi prostor

dimenzija sudopera:	790x500mm
dubina sudopera:	200mm
ugradbene mjere:	770x480mm
za element:	500mm
Granitek Bianco titano	720203
Granitek Full black	720204
Metaltek Titanium	720205
Granitek Antracite	720209



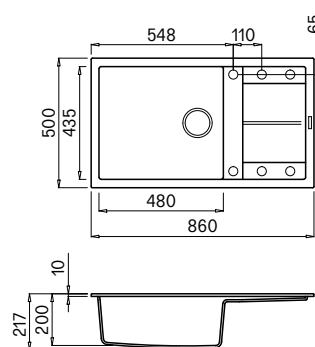
73 TITANIUM



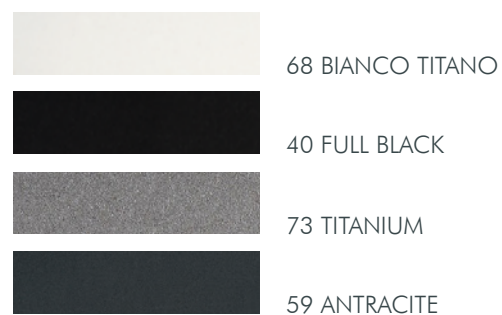
UNICO 410

sa sifonom koji štedi prostor

dimenzija sudopera:	860x500mm
dubina sudopera:	200mm
ugradbene mjere:	840x480mm
za element:	600mm
Granitek Bianco titano	720200
Granitek Full black	720201
Metaltek Titanium	720202
Granitek Antracite	720211



73 TITANIUM



Sestara Karmelićanki 11,
Sirobuja, Split
Centrala
T +385 21 453 450

Maloprodaja
T +385 21 453 451
+385 21 457 158
E maloprodaja@max-moris.hr

Veleprodaja
T +385 21 453 461
F +385 21 453 460
E veleprodaja@max-moris.hr

