


Okov za klizne pregradne stijenke

- barn door
- staklena stijenka
- mini barn door





Trebate sobna vrata a ne želite ih?
“Barn door” svaki prostor čine
posebnim.

Kombinacija čelika i masivnog drvenog panela (stakla,
iverala,...) za topli ugođaj ljubitelja prirodnog izgleda doma.

Barn door

Jedan od trenutno najvećih trendova u dizajnu interijera su
zasigurno *stajska ili seoska vrata* (eng. *barn door*).

Kombinacija čelika i masivnog drvenog panela (stakla,
iverala,...) će osvojiti sve ljubitelje prirodnog izgleda doma.

Drveni paneli različitih dekora poseban su detalj svakom ambijentu i savršen izbor kada se radi o prostorima sa širokim otvorima. Idealan su izbor i za manje prostore (za kvalitetnije iskorištavanje prostora) ili pak za jednostavno odijeljivanje prostorije elegantnim rješenjem. Barn door su jednostavna za postavljanje, nudi se velik izbor boja, veličina i stilova vratnih panela te se mogu prilagoditi različitim stilovima kao što su rustikalni, tradicionalni, moderni ili suvremeni.



Barn door





Spoj stila i estetike za topli dojam doma





Koliko su Barn door popularna u svijetu potvrđuju posljednja istraživanja tvrtke Zillow, jedne od vodećih američkih tvrtki na tržištu nekretnina. Podaci pokazuju da se domovi koji posjeduju Barn door prodaju 57 dana brže te po cijeni u prosjeku 13% iznad očekivane vrijednosti.

Kupci vole prepoznatljivi i luksuzni izgled kao i funkcionalnost stajskih vrata. Uz svoj moćni vizualni izgled, Barn door su efektivna u odjeljivanju otvorenih prostora.

Mnogi domovi posjeduju dvije velike prostorije, npr. kuhinju i dnevnu sobu, spojene širokim prolazom. Iako će Barn door na tom mjestu ostati više otvorena nego zatvorena, mogu poslužiti kao savršeni element koji ukazuje na prostorno razdvajanje. Umjesto zatvaranja velikog prostora s konvencionalnim vratima, pomoću Barn door dobivate pokretni zid koji Vam omogućuje da budete fleksibilni.

Čelične masivne vodilice, ujedno čineći ukras samih vrata, nalaze se na gornjem dijelu vratnice. Izrađene su od kvalitetnih materijala i sustava vodilica koji Barn door čine pogodnima za svakodnevnu i učestaliju uporabu.



Iako koncept ima korijene u tradiciji, ova vrata često imaju moderni obrat. Dodatan ukras mogu biti i ručkice koje će olakšati otvaranje vrata, ali i poslužiti kao zanimljiv detalj.

Vrata su odličan dodatak i ukras bilo kojoj prostoriji u domu. Iskoristite toplinu koju vam dekor vrata unosi u prostoriju te upotrijebite njegovu teksturu i boju u vašu korist kao dodatni ukrasni detalj.

Max & Moris u svojoj ponudi za stajska vrata - Barn door ima klizni okov s velikim ili malim kolom, klizni okov za staklene stjenke te okov za mini barn door.

Više o lagerskom okovu pogledajte u nastavku.

Klizni okov za barn door

Barn Door set za drvena vrata (001)

Dimenzija šine: 2000x40x6mm
 Drveni panel:
 Dužina: 2000-2200mm
 Širina: 800-1000mm
 Debljina: 35-45mm
 Svojstva: visoka otpornost na koroziju, izuzetno čvrst i izdržljiv
 Nosivost:



materijal	obrada	kolo	Dužina vodilice	JM	Šifra art.
uglj.čelik	premaz prahom	malo	2,0m	set	690008

Barn Door ručka za drvo (007)



materijal	obrada	JM	Šifra art.
uglj.čelik	premaz prahom	kom	690004

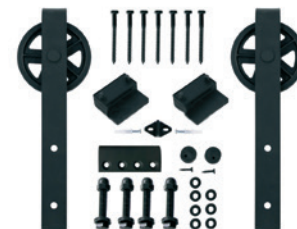
Barn Door soft close



materijal	obrada	JM	Šifra art.
		par	690009

Barn Door set za drvena vrata (020)

Dimenzija šine: 2000x40x6mm
 Drveni panel:
 Dužina: 2000-2200mm
 Širina: 800-1000mm
 Debljina: 35-45mm
 Svojstva: visoka otpornost na koroziju, izuzetno čvrst i izdržljiv
 Nosivost:



materijal	obrada	kolo	Dužina vodilice	JM	Šifra art.
uglj.čelik	premaz prahom	veliko	2,0m	set	690007

Barn Door ručka za drvo (008)



materijal	obrada	JM	Šifra art.
uglj.čelik	premaz prahom	kom	690005

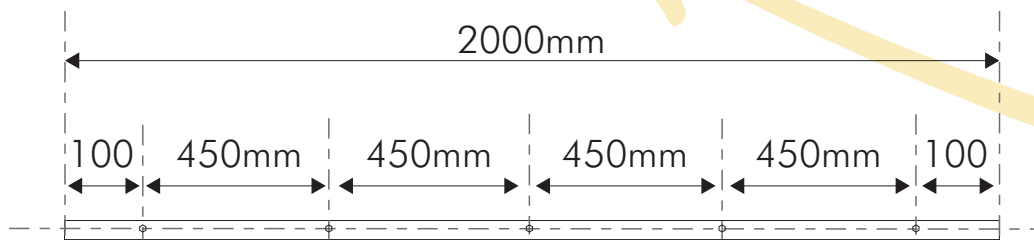
Za glatko i blago usporavanje vrata vam nudimo i mogućnost kupnje softclose ublaživača.

PAZI!!!

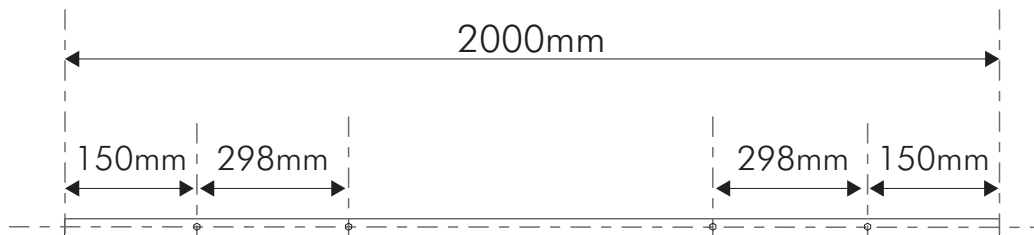
Prilikom montiranja softclose-a stoperi se ne mogu pomicati po potrebi već imaju fiksno mjesto na vodilici.
 Okov prilagođen panelu debljine od 35 do 45mm.

MONTAŽA veliko ili malo kolo (preporuka)

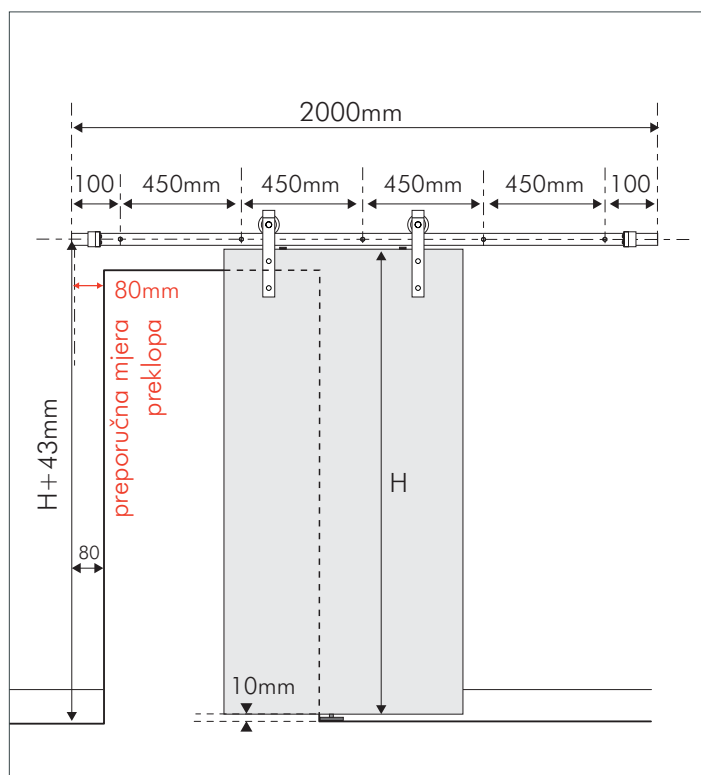
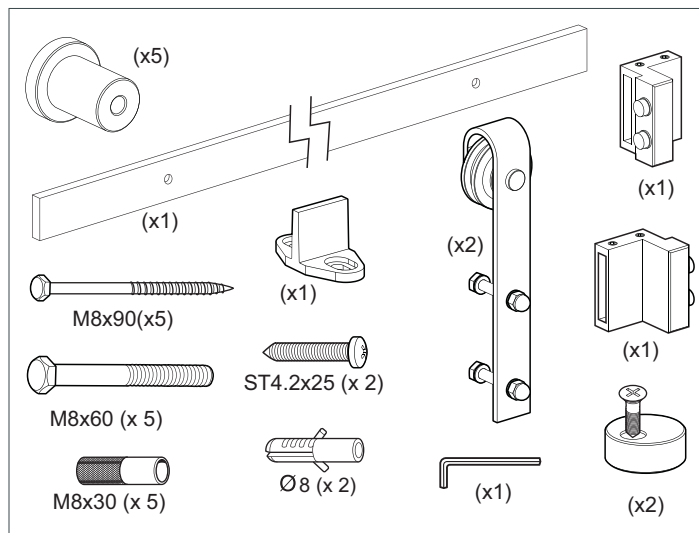
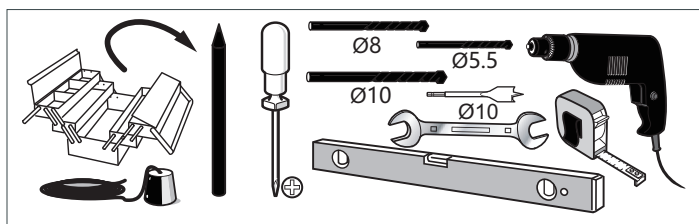
Gornja vodilica - rupe za zid



Gornja vodilica - rupe za softclose



Preporučena montaža bez softclose-a za svijetlu širinu otvora 850mm

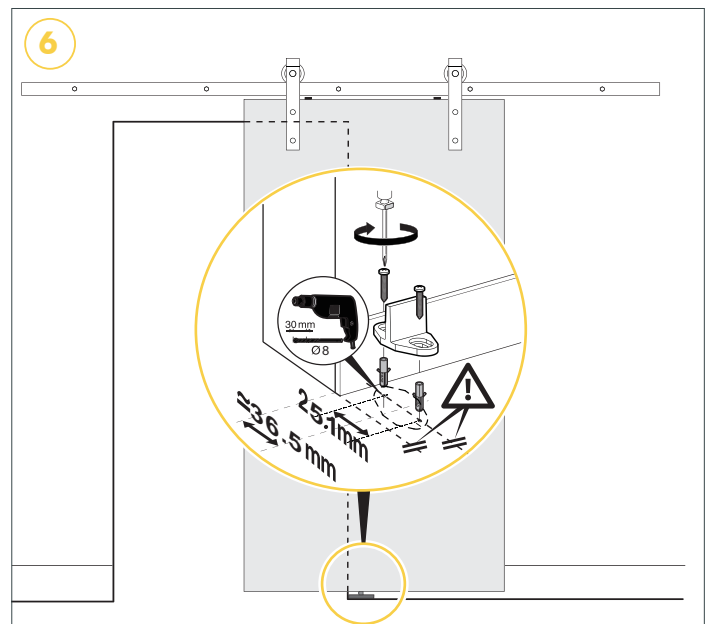
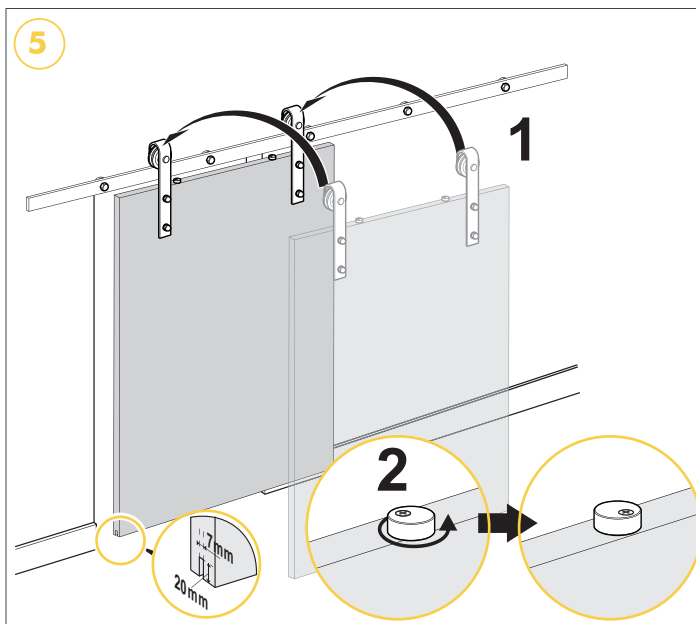
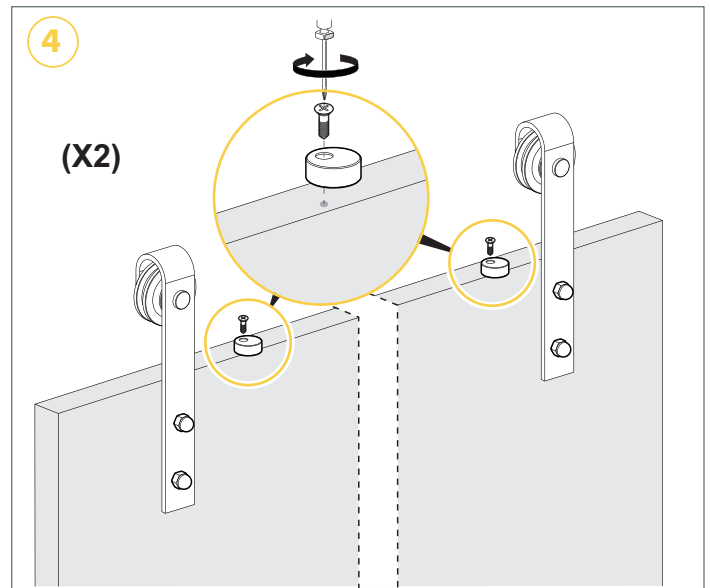
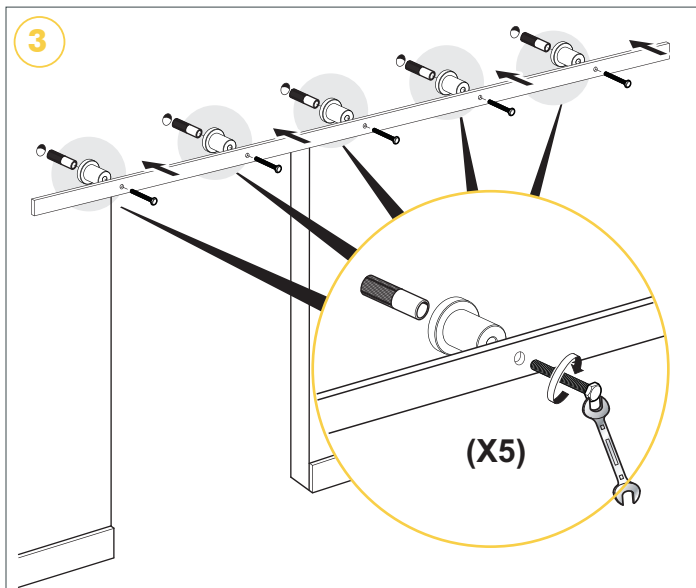
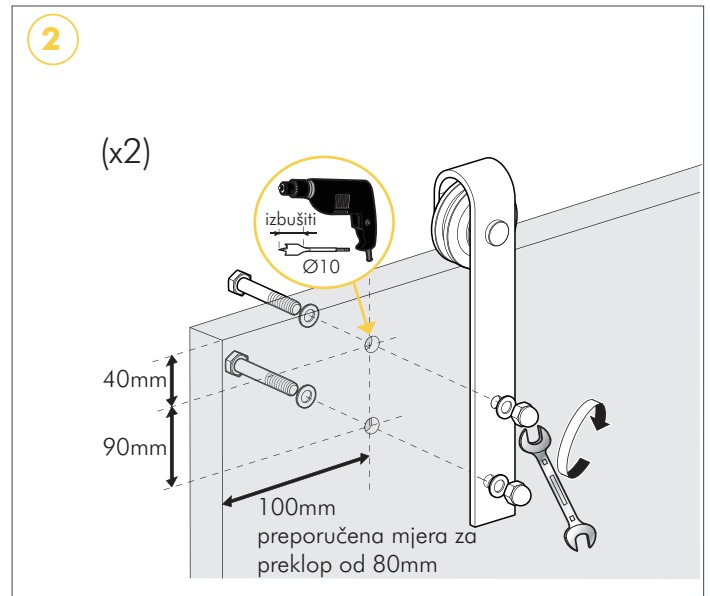
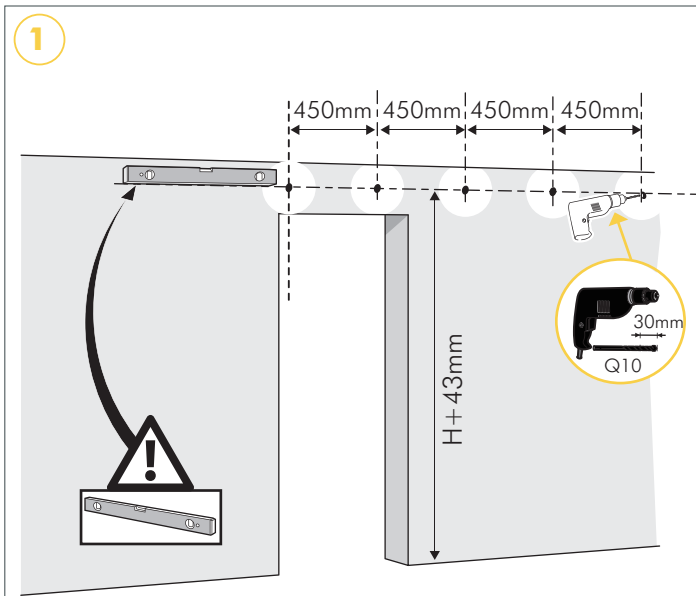


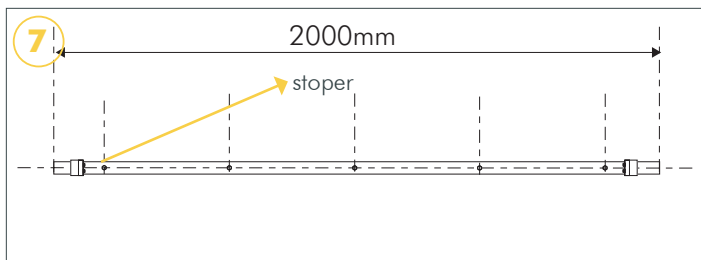
Preporučena svijetla širina otvora do 850mm.

Preporučeni preklap s obe strane svijetle širine otvora 80mm.

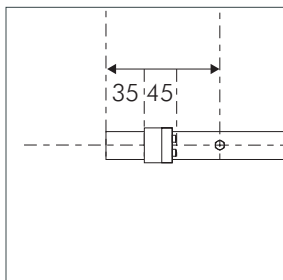
npr.

- za svijetlu širinu otvora od 850mm trebate imati panel širine 1010mm

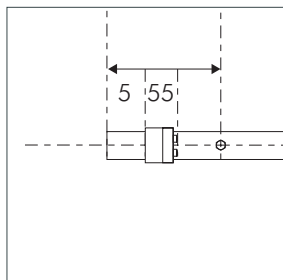




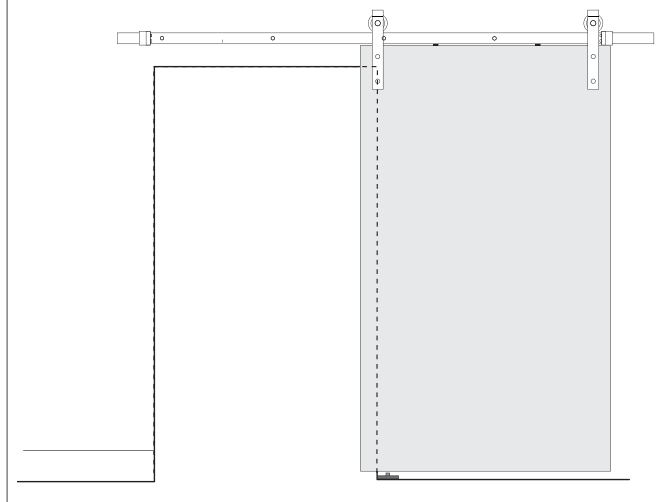
položaj stoprea za malo kolo:



položaj stoprea za veliko kolo:



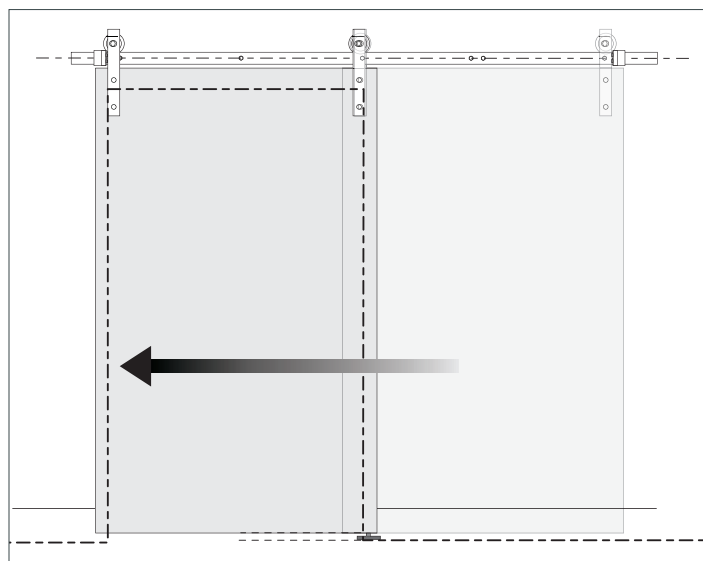
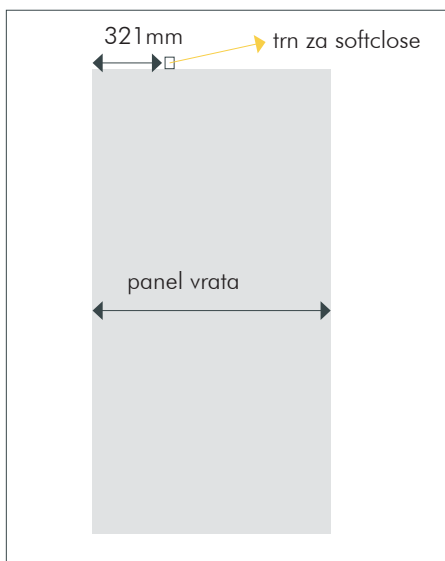
Napomena: prilikom kliznog otvaranja panela kod svijetle širine otvora od 850mm panel ulazi u otvor za cca 20mm



Preporučena montaža s softclose-om za svijetlu širinu otvora 850mm

cijeli postupak je isti kao i bez softclose-a samo je potrebna montaža softclose-a na predviđeno mjesto na vodilici (unaprijed određene rupe) te montaža trna na panelu.

montaža trna na panel



Klizni okov za staklene pregradne stijenke

Klizni okov za staklene pregradne stijenke (002)

Dimenzija šine: 2000mm
Staklena stijenka:
Dužina: mm
Širina: 950mm
Debljina: 8-12mm
Svojstva: visoka otpornost na koroziju, izuzetno čvrst i izdržljiv
Nosivost:



materijal	obrada	Dužina vodilice	JM	Šifra art.
nehrđajući čelik	srebrna	2,00m	set	690006

Ručka za staklene pregradne stijenke (004)



materijal	obrada	JM	Šifra art.
nehrđajući čelik	srebrna	kom	690001

Ručka za staklene pregradne stijenke (002)



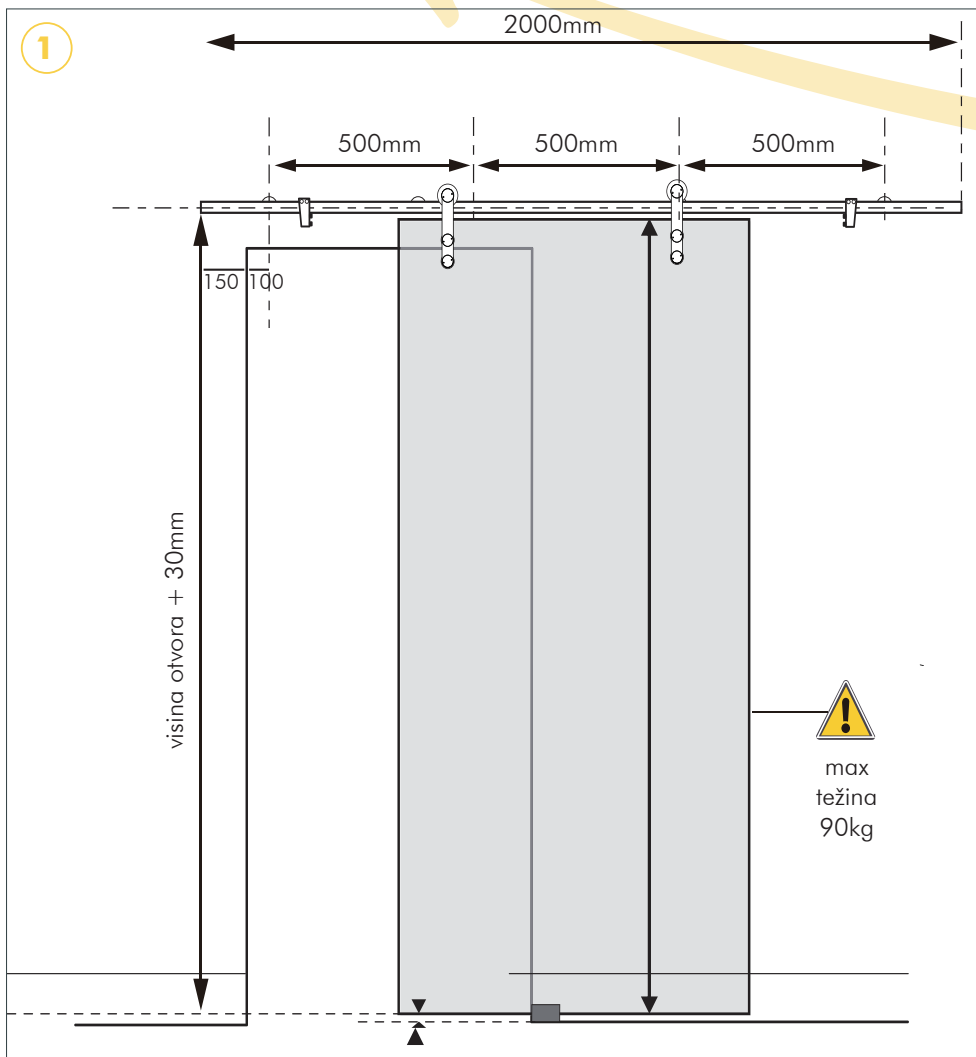
materijal	obrada	JM	Šifra art.
nehrđajući čelik	srebrna	kom	690003

Ručka za staklene pregradne stijenke (005)



materijal	obrada	JM	Šifra art.
nehrđajući čelik	srebrna	kom	690002

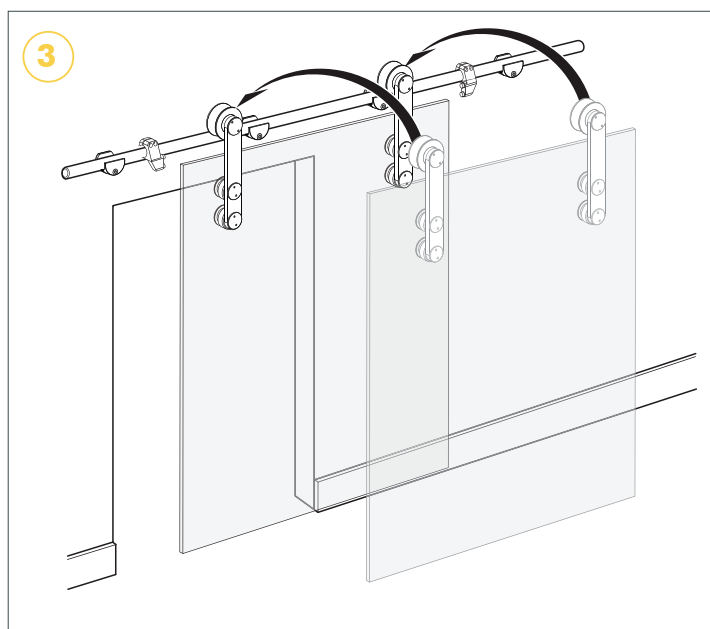
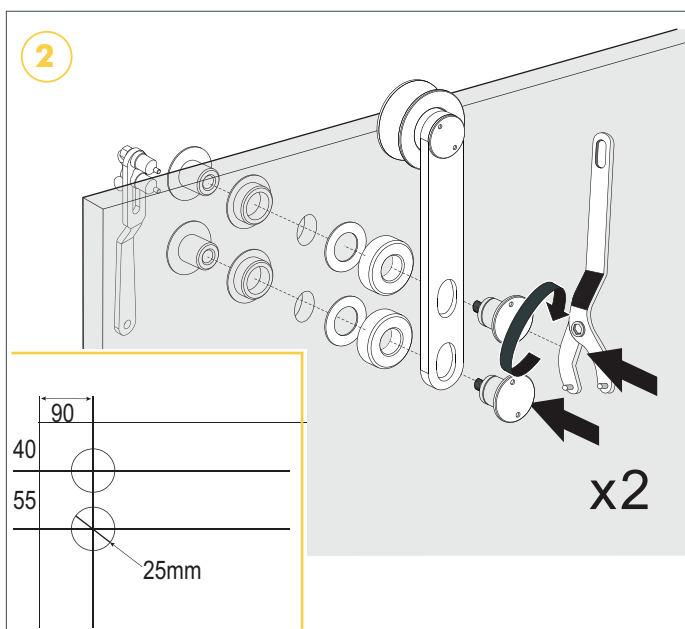
MONTAŽA (preporuka)

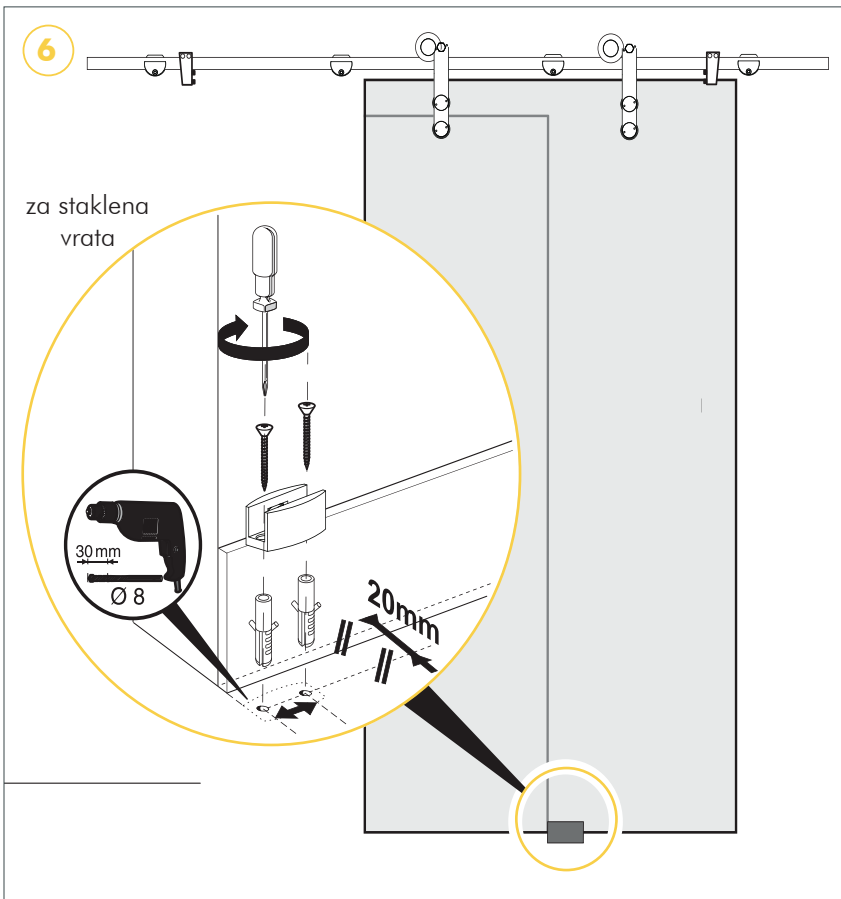
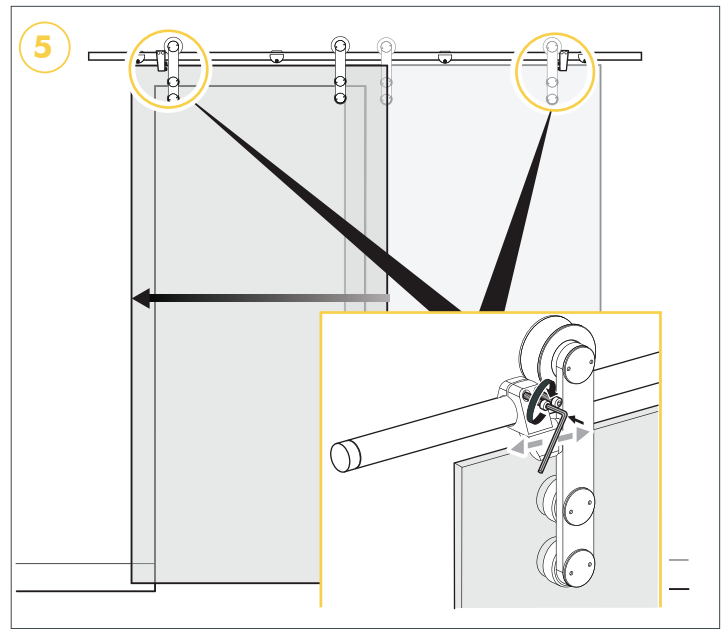
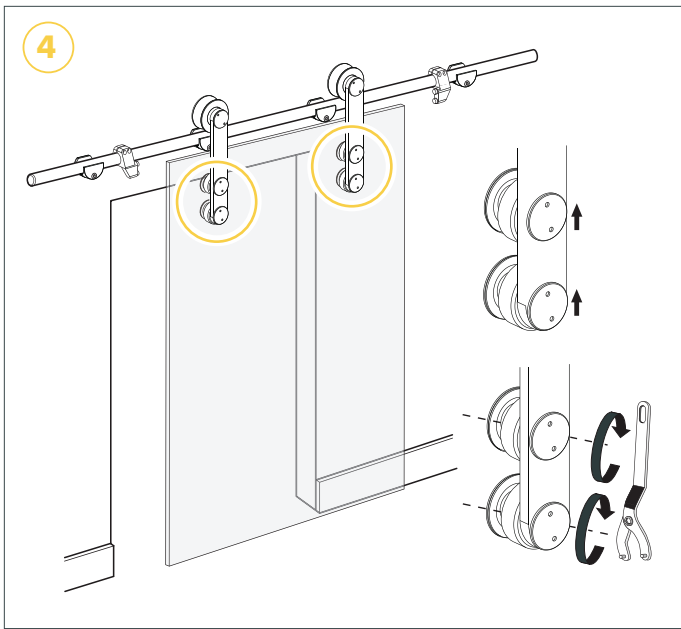


Preporučena svjetla širina otvora do 850mm.
Preporučeni preklop s obe strane svjetle širine otvora 50mm.

npr.
- za svjetlu širinu otvora od 850mm trebate imati staklenu stijenku širine 950mm

Debljina stakla:
min 8mm
max 12mm

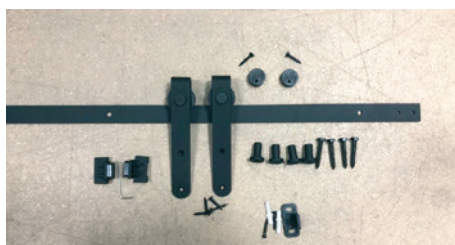




Klizni okov za mini barn door



Barn Door mini set za drvena vrata (0015)



materijal	obrada	Dužina vodilice	JM	Šifra art.
ugljeni čelik	premaz prahom	1,20m	set	690010



PRATITE NAS



Web adresa



Facebook



Instagram



YouTube



Pinterest

