



Kuhinjske nape



”

Let the clean air blow the
cobwebs from your body.
Air is medicine.

Lillian Rusell

Koncept

TURBO AIR

Zidne kuhinjske nape

Ugradbene kuhinjske nape

Otočne kuhinjske nape

ELICA S.p.A.

NikolaTesla Prime



*MAX & MORIS d.o.o. zadržava pravo izmjene tehničkih podataka i cijena bez prethodne najave.
Cijene su iskazane sa uključenim PDV-om od 25%.

Prema odluci Vijeća Europske unije, fiksni tečaj konverzije prema kojem se vrši preračunavanje cijena je:
1 euro = 7,53450 kuna.

Slike u katalogu su informativnog karaktera te ne garantiramo potpunu podudarnost slika i stvarnog izgleda.
Za tiskarske greške ne odgovaramo.

kuhinjske nape



Značajke proizvoda



Long life filter

LONG LIFE FILTER

Filter dugog vijeka trajanja ima iste karakteristike kao revolucionarni filter osim učinkovitosti filtriranja koja se kreće od 40-60%.



Large aspiration surface

LARGE ASPIRATION SURFACE

Filter za masnoću sa većom površinom nudi veću količinu protoka zraka, garantirajući maksimalni kapacitet sakupljanja dima.



User-friendly electronic controls

USER FRIENDLY ELECTRONIC CONTROLS

Jasno grafičko sučelje je od presudnog značaja za korištenje potencijalnih funkcija poklopa.

Jednostavno je i intuitivno za upotrebu, koristeći svu tehnologiju elektronske komande.



High performance motor

HIGH PERFORMANCE MOTOR

Motorizacija koja osigurava visoki protok zraka; preporuča se za velike kuhinje ili posebno intenzivne kuharske aktivnosti.



Perimeter aspiration

PERIMETER ASPIRATION

Para protiče prema vanjskom dijelu kuhinjske nape i zatim se usisava s optimalnom efikasnošću. Čelična ili staklena ploča poboljšava izgled proizvoda i pojednostavljuje čišćenje.



Washable grease filters

WASHABLE GREASE FILTERS

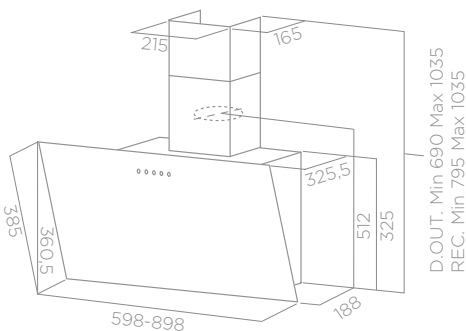
Filteri za masnoću su prva filtracijska rešetka kroz koju prolaze masti i pare od kuhanja i stoga se moraju često čistiti. Praktične ručke na filterima olakšavaju njihovo uklanjanje. Filteri se onda mogu oprati ručno ili u perilici suđa.



Free or under-cabinet installation

FREESTANDING OR UNDER-CABINET INSTALLATION

Isti proizvod se može prilagoditi za različite tipove kuhinje, a može se pričvrstiti ili direktno na kabinu ili se može postaviti samostojeća instalacija s instaliranim dimnjakom.

VIVACEDO ISTEKA ZALIHA

(A+++/D)



≥45 cm



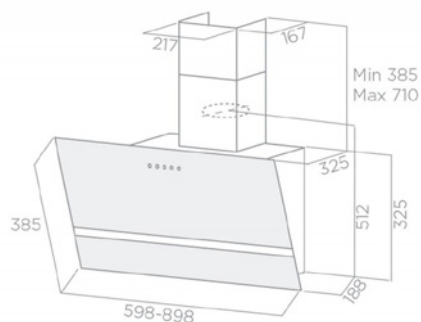
≥65 cm



Motor 500

User-friendly
electronic
controlsLong life
filterFilter change
indicator

Kat. broj	Veličina	Obrada	JM	Šifra art.	Cijena sa PDV-om
VIVACE BL/A/60	60 cm	crna	kom	520005	20726€ 1.56157kn

KITTYDO ISTEKA ZALIHA

ENERGY CLASS



≥45 cm



≥65 cm



Motor 800

User-friendly
electronic
controlsLong life
filterFilter change
indicator

Završna obrada	Crno Staklo+ Crnji Dimnjak
Veličina	90cm
Kontrole	Kontrole na Dodir 2V+I
Razina svjetlosti	LED 2X1 W
Verzija	Odvodna
Promjer Odvodnih Izlaza	150 mm
Maksimalni Protok Zraka	625 m ³ /h
Razina Buke	52/65 db(A) min/max
Ukupna Potrošnja	233 W
Energetska Klasa	A
Filter za Masnoću	Uključeno
Ugljeni Filter	Opcionalno - CFC0140343
Filter za dugovj.	Opcionalno - CFC0162221

Kat. broj	Veličina	Obrada	JM	Šifra art.	Cijena sa PDV-om
KITTY/BL/A/90	90 cm	crna	kom	520016	288%€ 2.17717kn

THUNDER

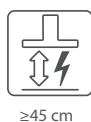
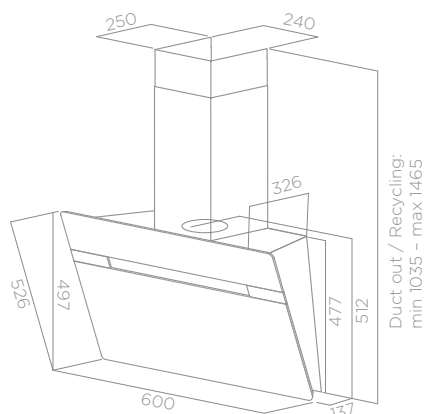
DO ISTEKA ZALIHA



Završna obrada	Crno Staklo+ Crnji Dimnjak
Veličina	60cm
Kontrole	Kontrole na Dodir 2V+I
Razina svjetlosti	LED 2X1 W
Verzija	Odvodna
Promjer Odvodnih Izlaza	150 mm
Maksimalni Protok Zraka	365 m³/h
Razina Buke	55/59 db(A) min/max
Ukupna Potrošnja	142 W
Energetska Klasa	D
Filter za Masnoću	Uključeno
Ugljeni Filter	Opcionalno - CFC0140343
Filter za dugovj.	Opcionalno - CFC0162221

Dodatni modeli

THUNDER BL/A/90/LX
THUNDER WH/A/90/LX
THUNDER IX/A/60
THUNDER IX/A/90



Kat. broj	Veličina	Obrada	JM	Šifra art.	Cijena sa PDV-om	
THUNDER BL/A/60/LX	60 cm	crna	kom	520007	41794€	3.148 ⁹⁵ kn
THUNDER WH/A/60/LX	60 cm	bijela	kom	520008	41794€	3.148 ⁹⁵ kn

FACILE

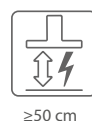
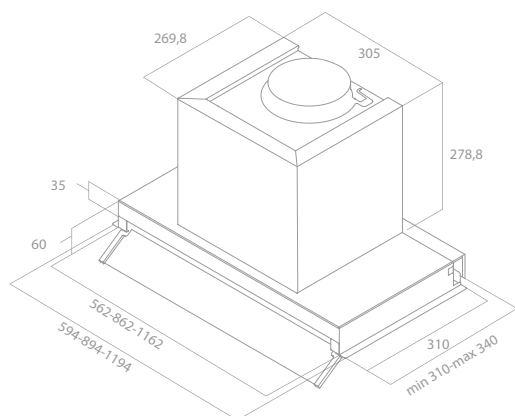
DO ISTEKA ZALIHA



Završna obrada	Nehrđajući čelik + staklo
Veličina	60cm - 90cm
Kontrole	Mehanička tipka 3V
Razina svjetlosti	LED 2X2,5 W
Verzija	Odvodna
Promjer Odvodnih Izlaza	150 mm
Maksimalni Protok Zraka	800 m³/h
Razina Buke	50/70 db(A) min/max
Ukupna Potrošnja	255 W
Energetska Klasa	A
Filter za Masnoću	Uključeno
Filter za dugovj.	Opcionalno - CFC0162221

Dodatni modeli

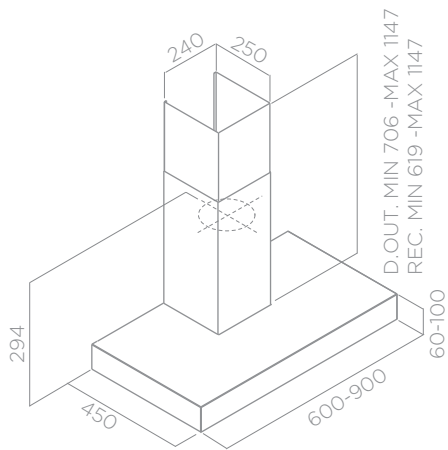
FACILE IX/A/120



Kat. broj	Veličina	Obrada	JM	Šifra art.	Cijena sa PDV-om	
FACILE IX/A/60	60 cm	nehrđ. čelik	kom	520014	25997€	1.958 ⁷⁵ kn
FACILE IX/A/90	90 cm	nehrđ. čelik	kom	520015	27407€	2.065 ⁰⁰ kn

SOFIA

DO ISTEKA ZALIHA



Završna obrada	Nehrđajući Čelik
Veličina	60cm
Kontrole	Mehanička tipka 3V
Razina svjetlosti	LED 2X3 W
Verzija	Odvodna
Promjer Odvodnih Izlaza	150 mm
Maksimalni Protok Zraka	581 m ³ /h
Razina Buke	46/67 db(A) min/max
Ukupna Potrošnja	186 W
Energetska Klasa	C
Filter za Masnoću	Uključeno
Ugljeni Filter	Opcionalno - CFC0141529A
Filter za dugovj.	Opcionalno - CFC0141725A

Dodatni modeli

SOFIA H6 IX/F/90/SS/PB/LX



(A+++/D)



≥50 cm



≥65 cm



Motor 800

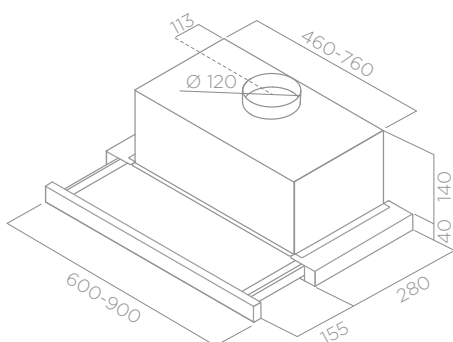


Dugovj. filter

Kat. broj	Veličina	Obrada	JM	Šifra art.	Cijena sa PDV-om
SOFIA H6 IX/A/60/SS/PB/LX	60 cm	nehrđ. čelik	kom	520009	19881€ 1.497%kn

TT14

DO ISTEKA ZALIHA



Završna obrada	Siva + Nehrđajući Čelik	
Veličina	60cm	
Kontrole	Mehanička tipka 3V	
Razina svjetlosti	LED 2X3 W	
Verzija	Filtriranje	Odvodna
Promjer Odvodnih Izlaza	120 mm	120 mm
Maksimalni Protok Zraka	304 m ³ /h	304 m ³ /h
Razina Buke	46/62 db(A)	46/62 db(A)
Ukupna Potrošnja	121 W	121 W
Energetska Klasa	D	D
Filter za Masnoću	Uključeno	
Ugljeni Filter	Uključeno (kod označenih modela*) - CFC0141571	
Filter za dugovj.	Opcionalno - CFC0141571	

Dodatni modeli

TT14 LX/GRX/F/90*
TT14 LX/GR/VT/A/60
TT14 LX/WH/A/60
TT14 LX/BL/A/60



(A+++/D)



≥50 cm



≥65 cm

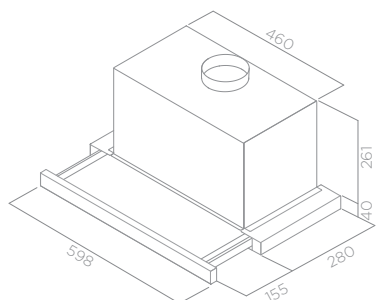


Motor 500

Kat. broj	Veličina	Obrada	JM	Šifra art.	Cijena sa PDV-om
TT14 LX/GRX/F/60*	60 cm	nehrđ. čelik	kom	520001	10048€ 75708kn

TT26

DO ISTEKA ZALIHA



(A+++/D)



≥50 cm



≥65 cm



Motor 800



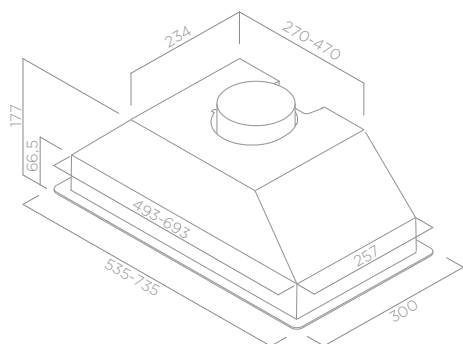
Dugovj. filter

Završna obrada	Siva + Nehrđajući Čelik
Veličina	60cm
Kontrole	Mehanička tipka 3V 3S
Razina svjetlosti	LED 2X3 W
Verzija	Odvodna
Promjer Odvodnih Izlaza	150 mm
Maksimalni Protok Zraka	581 m ³ /h
Razina Buke	44/65 db(A) min/max
Ukupna Potrošnja	181 W
Energetska Klasa	C
Filter za Masnoću	Uključeno
Ugljeni Filter	Opcionalno - CFC0140343
Filter za dugovj.	Opcionalno - CFC0162221

Kat. broj	Veličina	Obrada	JM	Šifra art.	Cijena sa PDV-om	
TT26 ST/GRX/A/60	60 cm	nehrđ. čelik	kom	520002	180 ⁰¹ €	1.356 ²⁶ kn

LEI C

DO ISTEKA ZALIHA



(A+++/D)



≥50 cm



≥65 cm



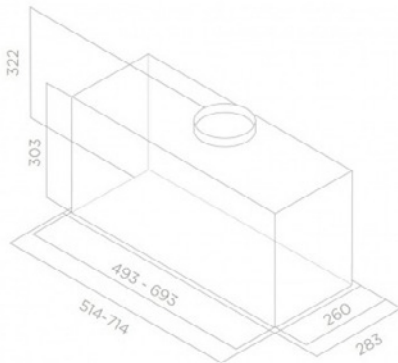
Motor 500

Završna obrada	Siva
Veličina	52cm - 72cm
Kontrole	Tipka 3V
Razina svjetlosti	LED 2X3 W
Verzija	Odvodna
Promjer Odvodnih Izlaza	120 mm
Maksimalni Protok Zraka	368 m ³ /h
Razina Buke	62-67 db(A) min/max
Ukupna Potrošnja	146 W
Energetska Klasa	D
Filter za Masnoću	Uključeno
Ugljeni filter	Opcionalno - CFC0141571

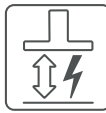
Kat. broj	Veličina	Obrada	JM	Šifra art.	Cijena sa PDV-om	
LEI C GR/A/52	52 cm	siva	kom	520003	128 ⁹⁶ €	971 ⁶⁴ kn
LEI C GR/A/72	72 cm	siva	kom	520004	145 ⁰⁸ €	1.093 ¹⁰ kn

NETTA

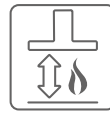
DO ISTEKA ZALIHA



(A+++/D)



≥45 cm



≥50 cm



Motor 800



User-friendly electronic controls



Filter change indicator

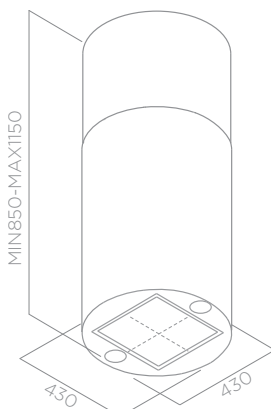


Dugovj. filter

Kat. broj	Veličina	Obrada	JM	Šifra art.	Cijena sa PDV-om	
GR/A/52	60 cm	nehrđ. čelik	kom	520017	36425€	2.74444kn

MONTENAPOLEONE

DO ISTEKA ZALIHA



Završna obrada	Nehrđajući Čelik
Veličina	Ø43cm
Kontrole	Mehanička tipka 3V
Razina svjetlosti	LED 2X3 W
Verzija	Odvodna
Promjer Odvodnih Izlaza	150 mm
Maksimalni Protok Zraka	603 m³/h
Razina Buke	47/68 db(A) min/max
Ukupna Potrošnja	256 W
Energetska Klasa	C (A++/E)
Filter za Masnoću	Uključeno
Filter za dugovj.	Opcionalno - F00431/S



(A+++/E)



≥50 cm



≥65 cm



Motor 1000

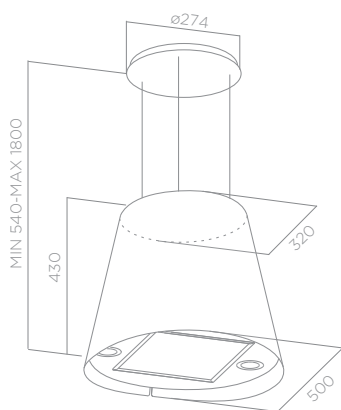


Long life filter

Kat. broj	Veličina	Obrada	JM	Šifra art.	Cijena sa PDV-om	
MONTENAPOLEONE LX/X/A	Ø43cm	nehrđ. čelik	kom	520011	84361€	6.35620kn

GIOIA

DO ISTEKA ZALIHA



Završna obrada	Nehrđajući Čelik
Veličina	Ø50cm
Kontrole	Tipka za blago osvetljenje 3V
Razina svjetlosti	LED 2X2,5 W
Verzija	Filtriranje
Promjer Odvodnih Izlaza	150 mm
Maksimalni Protok Zraka	580 m³/h
Razina Buke	43/64 db(A) min/max
Ukupna Potrošnja	180 W
Energetska Klasa	C
Filter za Masnoću	Uključeno
Filter za dugovj.	Opcionalno - CFC0162221
Alat za Odvod	Opcionalno - KIT02262
Komplet za Produžni Kabel (2,5M)	Opcionalno - KIT01889
Zidni Komplet	Opcionalno - KIT02263



(A+++/D)



≥50 cm



≥65 cm



Motor 800



Dugovj. filter



User-friendly electronic controls

Kat. broj	Veličina	Obrada	JM	Šifra art.	Cijena sa PDV-om
GIOIA IX/F/50	Ø50cm	nehrđ. čelik	kom	520010	574 ⁹⁵ € 4.331 ⁹³ kn



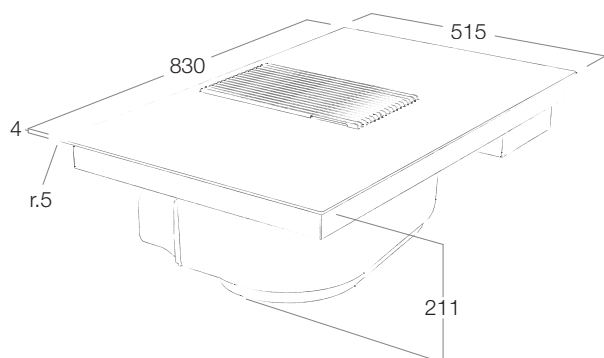
Nikola Tesla Prime napa-ploča za kuhanje

ELICA S.p.A.

DO ISTEKA ZALIHA

Nikola Tesla Prime napa-ploča za kuhanje

- Aluminijski filter za masnoću uključen
- Filter od ugljičnih vlakana koji je potreban kod opcije rada filtracija nije uključen (nalazi se u kompletu montažnog kita kojeg je potrebno zasebno kupiti)
- Montažni kit je neophodan za rad nape/ploče neovisno o opciji rada



Ploča za kuhanje

Upravljanje	Komande na dodir, 9P+B
Snaga	7,2 KW
Frekvencija	50 Hz
Napon	220 - 240 V
Broj zona	2 Ø200mm - 2,3/3,0kW
	2 Ø160mm - 1,2/1,4kW

Kuhinjska napa

Opcije rada	Na odvod, filtrirajuća
Upravljanje	Komande na dodir, 3S+2B
Int.protok zraka	610, 545* m ³ /h
Brzina usisa	5,1m/s
Razina buke	46-63, 48-67* db(A)
Ukupna snaga	250 W



LONG LIFE FILTER ++



EASY TO MAINTAIN



AUTO CAPTURE



222x89 mm



ENERGY CLASS (A++/D)



CHILD LOCK



TIMER



POT DETECTOR



POWER LIMITATION



STOP & GO

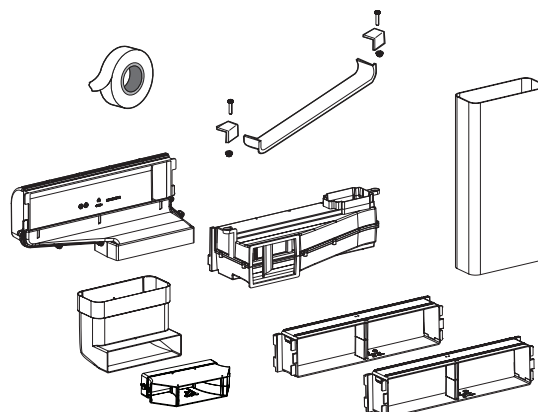


KEEP WARM

Dimenzija	Ugradnja	Obrada	JM	Šifra art.	Cijena sa PDV-om
83x51x21 cm	80,7x49,2 cm	crno staklo	kom	520012	1.830 ²⁵ € 13.790 ⁰⁰ kn

Montažni kit DO ISTEKA ZALIHA

NAPOMENA:
montažni kit se kupuje zasebno.



JM	Šifra art.	Cijena sa PDV-om
kom	520013	264 ¹³ € 1.990 ¹⁰ kn

