

Sustav za električno otvaranje

A hand in a grey long-sleeved shirt reaches out to touch a white kitchen cabinet door. The background shows a modern kitchen with a dining table, chairs, and a large window overlooking a landscape. The scene is brightly lit, suggesting a sunny day.

”

Too often we underestimate
the power of touch.

Lee Buscaglia

SERVO - DRIVE flex

Samostalno rješenje SERVO - DRIVE flex sada omogućava i električno otvaranje integriranih hladnjaka bez ručki.

Opremljen inteligentnim funkcijama, SERVO - DRIVE flex optimalna je podrška u svakodnevnom radu u kuhinji, npr., putem zaštite od naslanjanja. Ona sprečava nenamjerno aktiviranje podrške pri otvaranju.

Koncept

SERVO - DRIVE flex



*MAX & MORIS d.o.o. zadržava pravo izmjene tehničkih podataka i cijena bez prethodne najave.
Cijene su iskazane sa uključenim PDV-om od 25%.

Prema odluci Vijeća Europske unije, fiksni tečaj konverzije prema kojem se vrši preračunavanje cijena je:
1 euro = 7,53450 kuna.

Slike u katalogu su informativnog karaktera te ne garantiramo potpunu podudarnost slika i stvarnog izgleda.
Za tiskarske greške ne odgovaramo.



SERVO - DRIVE flex za električno otvaranje integriranih hladnjaka, zamrzivača i perilica posuđa bez ručki

Dosljedan dizajn kuhinje bez ručki

U kuhinji purističkog dizajna bez ručki sada iza fronte za namještaj sa stilom nestaju i integrirani hladnjaci i zamrzivači, kao i perilice posuđa. Električna podrška pri otvaranju **SERVO-DRIVE flex** osigurava jednostavno otvaranje.



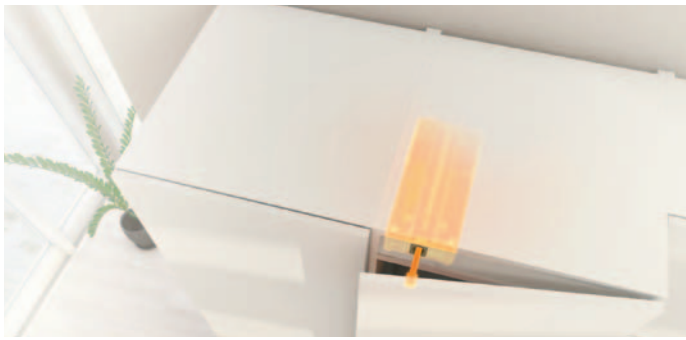
Vrata kombinacije za hlađenje i zamrzavanje opremljena su zasebnim SERVO-DRIVE flex jedinicama i stoga se mogu otvarati neovisno jedna o drugih.



Velika i teška vrata, npr. od zamrzivača, otvaraju se istodobno i pouzdano uz pomoć dviju pogonskih jedinica.



Ako se SERVO-DRIVE flex primjeni na ugrađenim perilicama posuđa, pogonska jedinica montira se u sredini ugradbene niše.



Prilagodljivi sustav

SERVO-DRIVE flex prilagođava se svojstvima vrata. Tako je prorez za prihvat uvijek jednake veličine i vrata se mogu pouzdano otvoriti.

Automatika samostalnog zatvaranja

Ako se vrata nakon aktiviranja podrške pri otvaranju ne otvore, podizač ponovno povlači frontu natrag. Na taj se način osigurava da vrata ne ostaju otvorena.



Osiguranje pri vađenju ladice

Nakon otvaranja podizač povlači pogonsku jedinicu natrag. Radno područje ostaje slobodno, jer se podizač ponovno aktivira tek kod susjednih fronti.

Zaštita od naslanjanja

SERVO-DRIVE flex razlikuje kratko pritisakanje i dugotrajnije naslanjanje. Zaštita od naslanjanja sprečava nenamjerno aktiviranje podrške pri otvaranju.

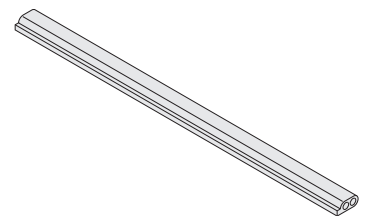
SERVO - DRIVE flex set

Za više informacija pogledati blum katalog 2020/2021 stranica br. 538



Servo sinkronizacijski kabel

samo kod zamrzivača s visinom od 178cm



Visina niše za hladnjak / zamrz.	Kat.broj	JM	Šifra art.	Cijena sa PDV-om	
≤1780mm	Z10C500A	set	510519	254 ⁰⁷ €	1.914 ²⁷ kn

Duljina	Kat.broj	JM	Šifra art.	Cijena sa PDV-om	
3000mm	Z10K300A	kom	510521	123 ⁴ €	929 ⁷ kn

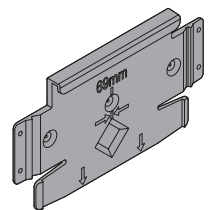
Servo mrežni uređaj s utikačem tvrtke Blum

s mrežnim kabelom 1120mm



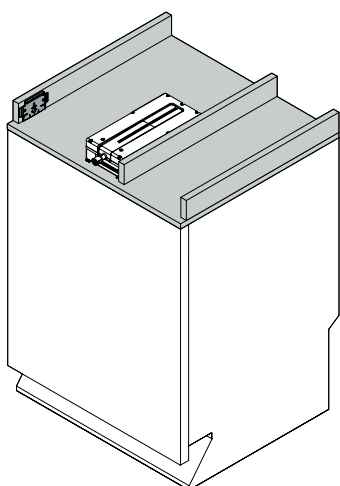
Dodatni montažni podlošci

za primjenu kod perilica posuđa RAL 7035 svj.siva

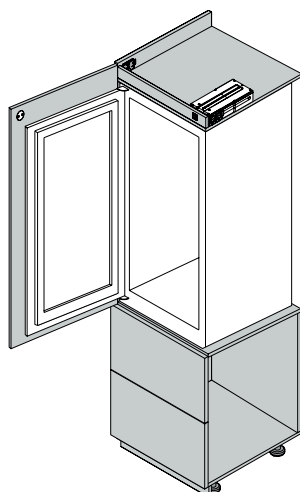


Snaga	Kat.broj	JM	Šifra art.	Cijena sa PDV-om	
12W	Z10NA30ECF	kom	510520	101 ⁸² €	767 ¹⁸ kn

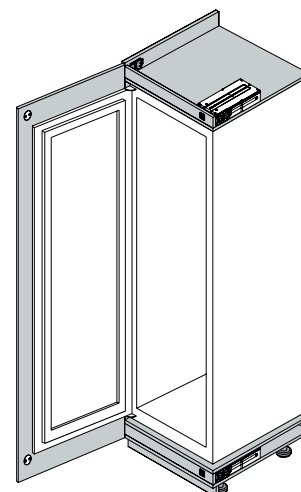
Boja	Kat.broj	JM	Šifra art.	Cijena sa PDV-om	
RAL 7035	Z10C5005	kom	510522	08 ⁹ €	66 ⁸ kn

Perilica posuđa**1x SERVO DRIVE flex set****Narudžba za 1 jedinicu:**

Potrebni artikli:
 510519 SERVO - DRIVE flex set
 510520 Servo mrežni uređaj s utikačem tvrtke Blum
 510522 Dodatni montažni podlošci za primjenu kod perilica posuđa

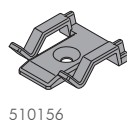
**Hladnjak do NH 178cm
Zamrzivač do NH 158cm****1x SERVO DRIVE flex set****Narudžba za 1 jedinicu:**

Potrebni artikli:
 510519 SERVO - DRIVE flex set
 510520 Servo mrežni uređaj s utikačem tvrtke Blum

**Zamrzivač ≥ NH 178
Kombinirani hladnjak****2x SERVO DRIVE flex set****Narudžba za 2 jedinice:**

Potrebni artikli:
 2 x 510519 SERVO - DRIVE flex set
 510161 Adapter 72W
 510159 Mrežni kabel s utičnicom
 510157 Držač mrežnog uređaja za montažu na dno korpusa
 alternativno : 510158 Držač mrežnog uređaja za zidnu montažu
 510521 Sinkronizacijski kabel (samo kod zamrzivača s visinom od 178cm)
 * 510162 Spojni čvor i štitnik za kraj kabela
 * 510160 Kabel razdjelnika i štitnik za kraj kabela
 * 510156 Držač kabela
 * = opcija ovisno o primjeni

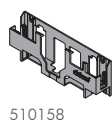
- Za ostale artikle potrebne za kompletiranje sustava za električno otvaranje i opcije servo drive uno za ladice možete pogledati u sekciji Vodičice za ladice i box sustavi



510156



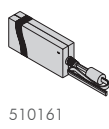
510157



510158



510159



510161



510162



510160